

LED CATALOGUE 2016





CATALOGO LED 2016
LED CATALOGUE 2016



UNI EN ISO 9001
CERT. n. 9105.ARD1



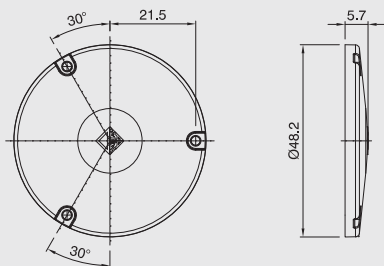
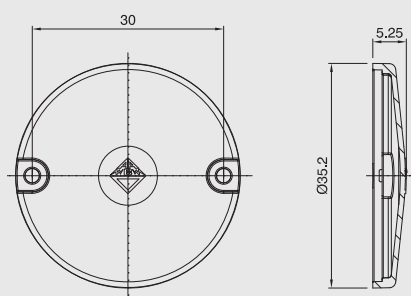
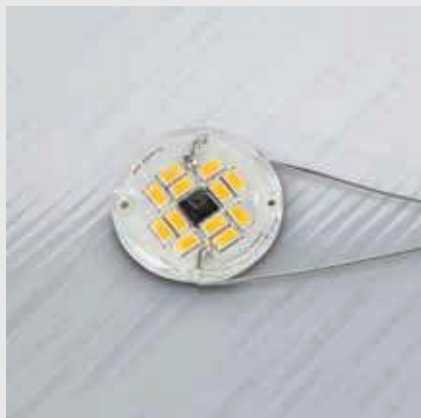
UNI EN ISO 14001
CERT. n. 9191 ADT2

SEDE UFFICI / HEADQUARTER

24012 VAL BREMBILLA (BERGAMO) ITALY

Via Caberardi, 3 - Tel. +39 0345 52111- Fax +39 0345 52355

Internet: <http://www.arditi.com> - **E-mail:** arditi@arditi.com



MODULO ACRICH2 4,3W - Ø 33mm

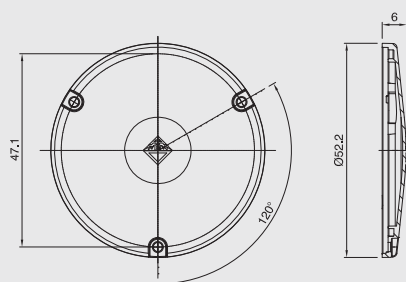
Cod. 035638 ACRICH2 4,3W DIAM.33mm/WW/FPFP30
 Cod. 035459 COPERTURA PER MOD.ACRICH2 D33
 Cod. 036292 COPERTURA PER MOD.ACRICH2 D33 OPALE

LED disponibili Available LEDs WW, NW	WW Bianco Caldo WW Warm White		NW Bianco Naturale NW Natural White	
	V	W	lm	K
Tensione nominale Rated voltage	230	230	230	230
Potenza massima Max power	4,6	4,6	4,6	4,6
Flusso luminoso tipico Typical luminous flux	330	340	330	340
Temperatura di colore / lunghezza d'onda Temperature Colour / wavelength	3000	4000	3000	4000
Apertura angolare Viewing angle	120°	120°	120°	120°

MODULO ACRICH2 8,7W - Ø 46mm

Cod. 035639 ACRICH2 8,7W DIAM.46mm/WW/FPFP30
 Cod. 035410 COPERTURA PER MOD.ACRICH2 D46
 Cod. 036293 COPERTURA PER MOD.ACRICH2 D46 OPALE
 Cod. 035483 GUARNIZ. COPERT. ACRICH2 DIAM.46mm

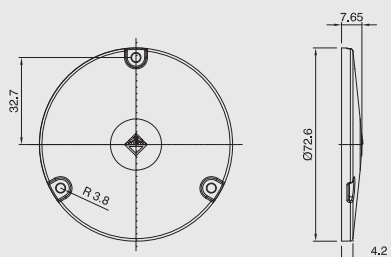
LED disponibili Available LEDs WW, NW	WW Bianco Caldo WW Warm White		NW Bianco Naturale NW Natural White	
	V	W	lm	K
Tensione nominale Rated voltage	230	230	230	230
Potenza massima Max power	9,1	9,1	9,1	9,1
Flusso luminoso tipico Typical luminous flux	630	640	630	640
Temperatura di colore / lunghezza d'onda Temperature Colour / wavelength	3000	4000	3000	4000
Apertura angolare Viewing angle	120°	120°	120°	120°



MODULO ACRICH2 13W - Ø 50mm

- Cod. 035635 ACRICH2 13W DIAM.50mm/WW/FPFP30
- Cod. 035460 COPERTURA PER MOD.ACRICH2 D50
- Cod. 036294 COPERTURA PER MOD.ACRICH2 D50 OPALE
- Cod. 035484 GUARNIZ. COPERT. ACRICH2 DIAM. 50 mm

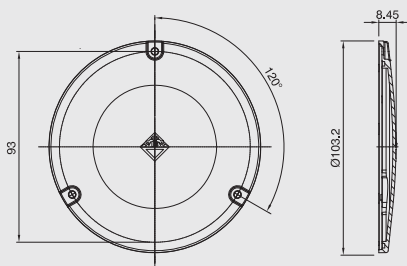
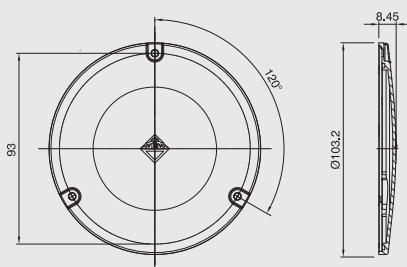
LED disponibili Available LEDs WW, NW		WW Bianco Caldo WW Warm White	NW Bianco Naturale NW Natura White
Tensione nominale Rated voltage	V	230	230
Potenza massima Max power	W	13,4	13,4
Flusso luminoso tipico Typical luminous flux	lm	940	960
Temperatura di colore / lunghezza d'onda Temperature Colour / wavelenght	K	3000	4000
Apertura angolare Viewing angle	°	120	120



MODULO ACRICH2 17W - Ø 70mm

- Cod. 035637 ACRICH2 17W DIAM.70mm/WW/FPFP30
- Cod. 035411 COPERTURA PER MOD.ACRICH2 D70
- Cod. 036295 COPERTURA PER MOD.ACRICH2 D70 OPALE
- Cod. 035486 GUARNIZ. COPERT. ACRICH2 DIAM. 70 mm

LED disponibili Available LEDs WW, NW		WW Bianco Caldo WW Warm White	NW Bianco Naturale NW Natura White
Tensione nominale Rated voltage	V	230	230
Potenza massima Max power	W	17,5	17,5
Flusso luminoso tipico Typical luminous flux	lm	1300	1340
Temperatura di colore / lunghezza d'onda Temperature Colour / wavelenght	K	3000	4000
Apertura angolare Viewing angle	°	120	120



MODULO ACRICH2 17W - Ø 100mm

- Cod. 035636 ACRICH2 17W DIAM.100mm/WW/FPFP30
- Cod. 035461 COPERTURA PER MOD.ACRICH2 D100
- Cod. 036296 COPERTURA PER MOD.ACRICH2 D100 OPALE
- Cod. 035485 GUARNIZ. COPERT. ACRICH2 DIAM. 100 mm

LED disponibili Available LEDs WW, NW		WW Bianco Caldo WW Warm White	NW Bianco Naturale NW Natural White
Tensione nominale Rated voltage	V	230	230
Potenza massima Max power	W	17,5	17,5
Flusso luminoso tipico Typical luminous flux	lm	1300	1340
Temperatura di colore / lunghezza d'onda Temperature Colour / wavelenght	K	3000	4000
Apertura angolare Viewing angle	°	120	120

MODULO ACRICH2 10W - Ø 100mm

- Cod. 035634 ACRICH2 10W DIAM.100mm/WW/FPFP30
- Cod. 035461 COPERTURA PER MOD.ACRICH2 D100
- Cod. 036296 COPERTURA PER MOD.ACRICH2 D100 OPALE
- Cod. 035485 GUARNIZ. COPERT. ACRICH2 DIAM. 100 mm

LED disponibili Available LEDs WW, NW		WW Bianco Caldo WW Warm White	NW Bianco Naturale NW Natural White
Tensione nominale Rated voltage	V	230	230
Potenza massima Max power	W	11	11
Flusso luminoso tipico Typical luminous flux	lm	1200	1250
Temperatura di colore / lunghezza d'onda Temperature Colour / wavelenght	K	3000	4000
Apertura angolare Viewing angle	°	120	120

**Optostrip 12V 24W - OS12-24-300**

Cod. 800004 OS12-24CW-300
 Cod. 800005 OS12-24WW-300
 Cod. 800407 OS12-24XW-300



Selezioni disponibili XX Available selections XX CW, WW, XW		CW Bianco Freddo CW Cool White		WW Bianco Caldo WW Warm White		XW Extra Caldo XW Extra Warm	
Tensione di alimentazione Input voltage	Vd.c.	12		12		12	
Potenza massima Power max	W	24		24		24	
Fascio luminoso per rolla Luminous flux typ.	lm	2225		2075		1945	
Temperatura di colore Colour Temperature	K	6000..7000		2800..3000		2150..2250	
Dimensioni Dimensions	mm	5000x8x2,4		5000x8x2,4		5000x8x2,4	
Numero dei LED Number of LEDs		300		300		300	
Lunghezza Lenght of a unit	mm	50	100*	50	100*	50	100*
Lunghezza massima Max lenght after feed-in	n	10	20*	10	20*	10	20*

Disponibile 24V (*) su richiesta.
 24V (*) available on demand

Striscia flessibile da 5m con LED SMD autoadesiva.

La vita prevista può essere aumentata con l'installazione delle strisce su materiale dissipante.

5m flexible band with SMD LEDs. Self-adhesive.

Expected lifetime can be increased by installing the band onto a conductive surface.



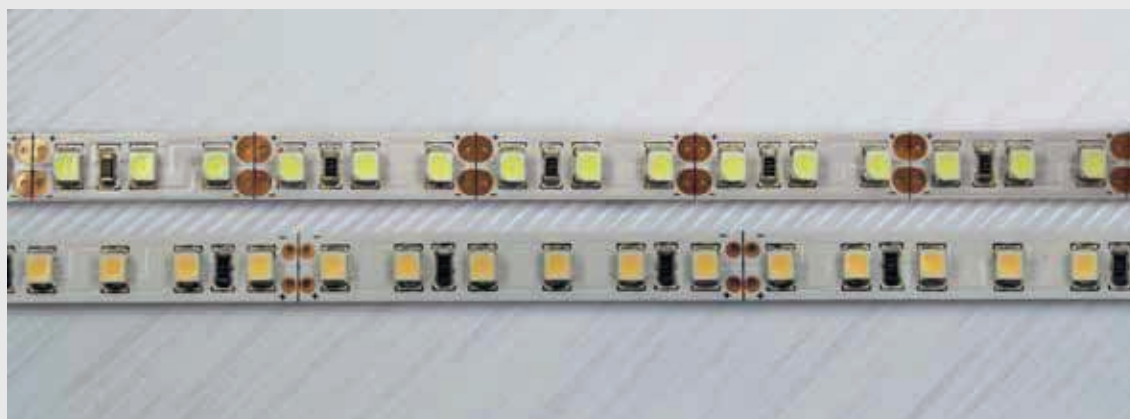
Optostrip 12V 24W water proof - OSIP12-24-300

Cod. 800018 OSIP12-24CW-300
 Cod. 800019 OSIP12-24WW-300

Selezioni disponibili XX Available selections XX CW, WW		CW Bianco Freddo WH Cool White	WW Bianco Caldo WW Warm White
Tensione di alimentazione Input voltage	Vd.c.	12	12
Potenza massima Power max	W	24	24
Fascio luminoso per rolla Luminous flux typ.	lm	2000	1900
Temperatura di colore Colour Ttemperature	K	6000..7000	2800..3000
Dimensioni Dimensions	mm	5000x11x3	5000x11x3
Numero dei LED Number of LEDs		300	300
Lunghezza Lenght of a unit	mm	50	50
Lunghezza massima Max lenght after feed-in	n	10	10

Striscia flessibile da 5m con LED SMD protezione contro infiltrazioni d'acqua IP65.
 Autoadesiva (consigliato fissaggio addizionale).
 La vita prevista può essere aumentata con l'installazione delle strisce su materiale dissipante.

*5m waterproof IP65 band with SMD LEDs. Self-adhesive (additional fixture is recommended)
 Expected lifetime can be increased by installing the band onto a conductive surface*

**Optostrip 12V 50W - OS12-50-600**

Cod. 800498 OS12-50CW-600
 Cod. 800249 OS12-50NW-600
 Cod. 800264 OS12-50WW-600

Selezioni disponibili XX Available selections XX CW, NW, WW		CW Bianco Freddo CW Cool White		NW New Bianco Natural NW New Natural White		WW Bianco Caldo WW Warm White	
Tensione di alimentazione Input voltage	Vd.c.	12		12		12	
Potenza massima Power max	W	50,4		50,4		50,4	
Fascio luminoso per rolla Luminous flux typ.	lm	4240		4040		3940	
Temperatura di colore Colour Temperature	K	6000..7000		4000..4250		2800..3000	
Dimensioni Dimensions	mm	5000x8x2,4		5000x8x2,4		5000x8x2,4	
Numero dei LED Number of LEDs		600		600		600	
Lunghezza Length of a unit	mm	25	50*	25	50*	25	50*
Lunghezza massima Max length after feed-in	n	5	10*	5	10*	5	10*

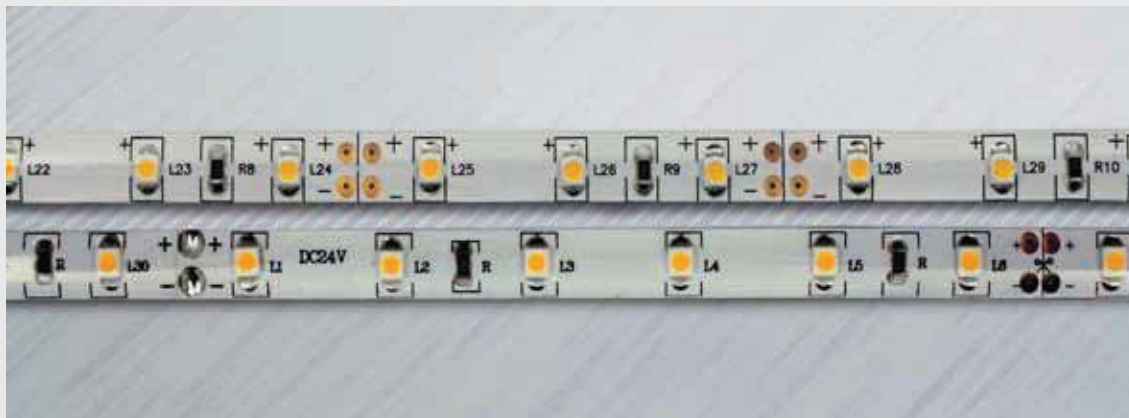
Disponibile 24V (*) su richiesta.
 24V (*) available on demand

Striscia flessibile da 5m con LED SMD autoadesiva.

La vita prevista può essere aumentata con l'installazione delle strisce su materiale dissipante.

5m flexible band with SMD LEDs. Self-adhesive.

Expected lifetime can be increased by installing the band onto a conductive surface.



Optostrip 24V 50W moisture protected - OSI24-50-600

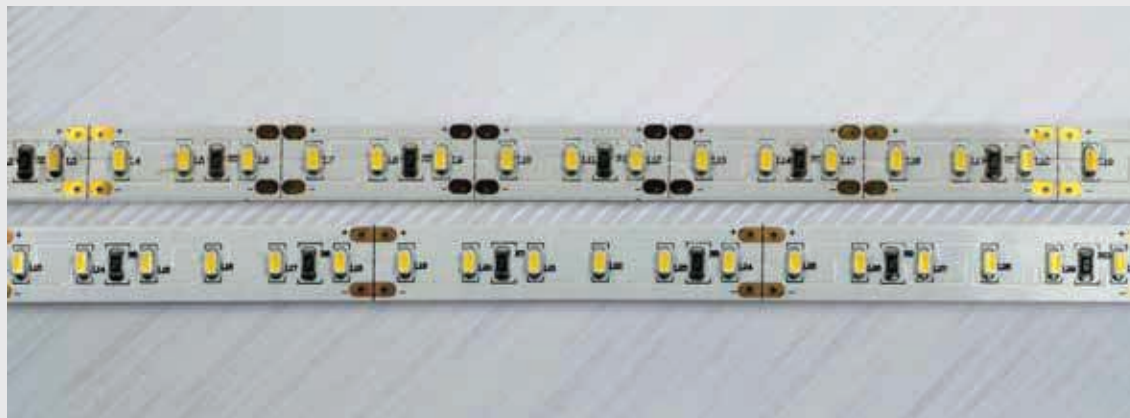
Cod. 800257 OSI24-50CW-600
 Cod. 800258 OSI24-50NW-600
 Cod. 800432 OSI24-50XW-600

Selezioni disponibili XX Available selections XX CW, NW, WW		CW Bianco Freddo CW Cool White		NW New Bianco Natural NW New Natural White		XW Extra Caldo XW Extra Warm	
Tensione di alimentazione Input voltage	Vd.c.	24		24		24	
Potenza massima Power max	W	50,4		50,4		50,4	
Fascio luminoso per rolla Luminous flux typ.	lm	3720		3680		3460	
Temperatura di colore Colour Temperature	K	ca. 5300		ca. 4200		ca. 2850	
Dimensioni Dimensions	mm	5000x8x3,4		5000x8x3,4		5000x8x3,4	
Numero dei LED Number of LEDs		600		600		600	
Lunghezza Length of a unit	mm	50*	25	50*	25	50*	25
Lunghezza massima Max length after feed-in	n	10*	5	10*	5	10*	5

Disponibile 12V (*) su richiesta.
 12V (*) available on demand

Striscia flessibile da 5m con LED SMD protezione contro l'umidità. Autoadesiva (consigliato fissaggio
 addizionale).

La vita prevista può essere aumentata con l'installazione delle strisce su materiale dissipante.
 5m moisture protected band with SMD LEDs. Self-adhesive (additional fixture is recommended).
 Expected lifetime can be increased by installing the band onto a conductive surface.

**Optostrip 12V 72W - OS12-72-600**

On demand OS12-72CW-600
 On demand OS12-72NW-600
 Cod. 800440 OS12-72WW-600

Selezioni disponibili XX Available selections XX CW, NW, WW		CW Bianco Freddo CW Cool White		NW New Bianco Natural NW New Natural White		WW Bianco Caldo WW Warm White	
Tensione di alimentazione Input voltage	Vd.c.	12		12		12	
Potenza massima Power max	W	72		72		72	
Fascio luminoso per rolla Luminous flux typ.	lm	7500		6600		6000	
Temperatura di colore Colour Temperature	K	6000..7000		4000..4500		2900..3000	
Dimensioni Dimensions	mm	5000x10x1,3		5000x10x1,3		5000x10x1,3	
Numero dei LED Number of LEDs		600		600		600	
Lunghezza Lenght of a unit	mm	25	50*	25	50*	25	50*
Lunghezza massima Max lenght after feed-in	n	5	10*	5	10*	5	10*

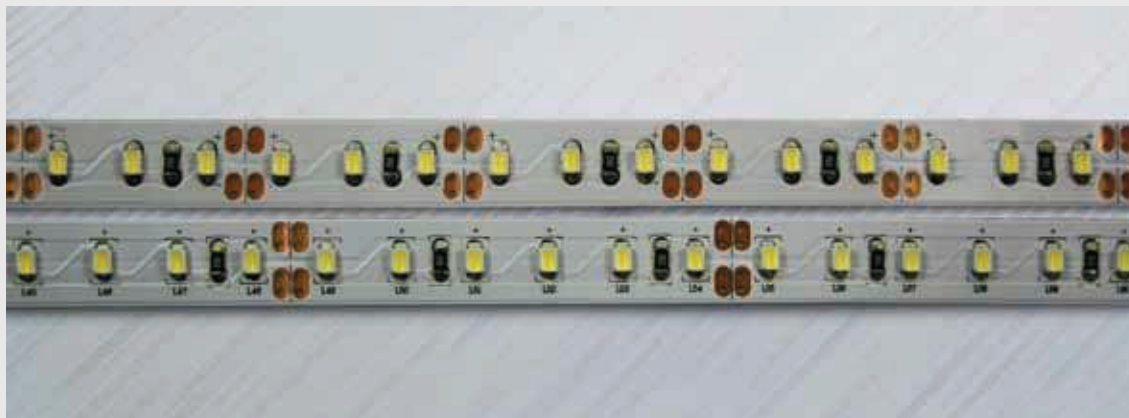
Disponibile 24V (*) su richiesta.
 24V (*) available on demand

Striscia flessibile da 5m con LED SMD autoadesiva.

La striscia deve essere installata utilizzando un adeguato supporto dissipativo (vedi pag. 25).

5m flexible band with SMD LEDs. Self-adhesive.

Band must be installed on a heat conductive surface for cooling purposes (see pag. 25).



Optostrip 12V 96W - OS12-96-600

Cod. 800420 OS12-96CW-600
 Cod. 800421 OS12-96NW-600
 Cod. 800422 OS12-96WW-600

Selezioni disponibili XX Available selections XX CW, NW, WW		CW Bianco Freddo CW Cool White		NW New Bianco Natural NW New Natural White		WW Bianco Caldo WW Warm White	
Tensione di alimentazione Input voltage	Vd.c.	12		12		12	
Potenza massima Power max	W	96		96		96	
Fascio luminoso per rolla Luminous flux typ.	lm	7050		ca. 7000		7150	
Temperatura di colore Colour Temperature	K	5650..6480		4258..4739		2700..3040	
Dimensioni Dimensions	mm	5000x10x1,8		5000x10x1,8		5000x10x1,8	
Numero dei LED Number of LEDs		600		600		600	
Lunghezza Lenght of a unit	mm	25	50*	25	50*	25	50*
Lunghezza massima Max lenght after feed-in	n	3	6*	3	6*	3	6*

CRI = 90
 CRI = 90

Disponibile 24V (*) su richiesta.
 24V (*) available on demand

Striscia flessibile da 5m con LED SMD autoadesiva.
 La striscia deve essere installata utilizzando un adeguato supporto dissipativo (vedi pag. 25).
 5m flexible band with SMD LEDs. Self-adhesive.
 Band must be installed on a heat conductive surface for cooling purposes (see pag. 25).



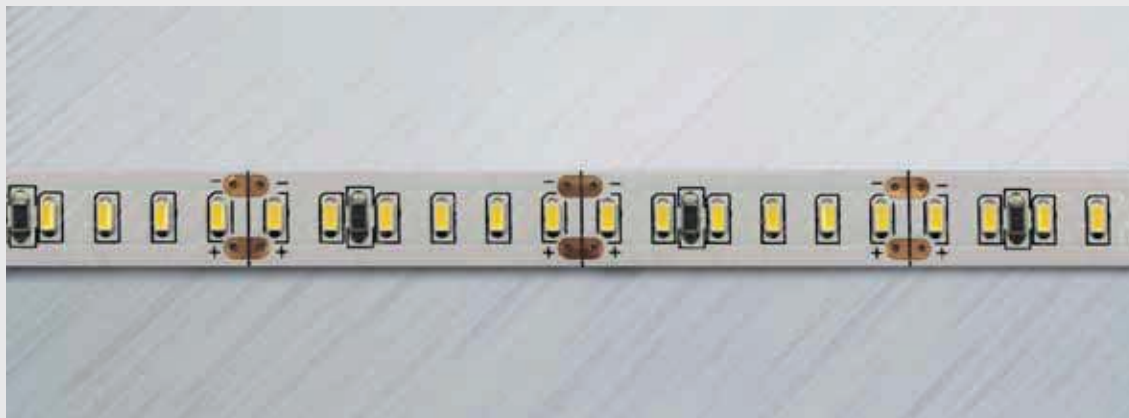
Optostrip 24V 96W double row - OSD24-96-1200

Cod. 800218 OS24-96CW-1200
 Cod. 800212 OS24-96NW-1200
 Cod. 800213 OS24-96WW-1200

Selezioni disponibili XX Available selections XX CW, NW, WW		CW Bianco Freddo CW Cool White	NW New Bianco Natural NW New Natural White	WW Bianco Caldo WW Warm White
Tensione di alimentazione Input voltage	Vd.c.	24	24	24
Potenza massima Power max	W	96	96	96
Fascio luminoso per rolla Luminous flux typ.	lm	7800	7000	6200
Temperatura di colore Colour Temperature	K	6000..7000	4250..4600	2800..3000
Dimensioni Dimensions	mm	5000x15x1,8	5000x15x1,8	5000x15x1,8
Numero dei LED Number of LEDs		1200	1200	1200
Lunghezza Length of a unit	mm	50	50	50
Lunghezza massima Max length after feed-in	n	5	5	5

Disponibile con CRI = 85.
 Available with CRI = 85.

Striscia flessibile 5m con due file di LED SMD autoadesiva.
 La striscia deve essere installata utilizzando un adeguato supporto dissipativo (vedi pag. 25).
 5m band with 2 rows SMD LEDs. Self-adhesive.
 Band must be installed on a heat conductive surface for cooling purposes (see pag. 25).



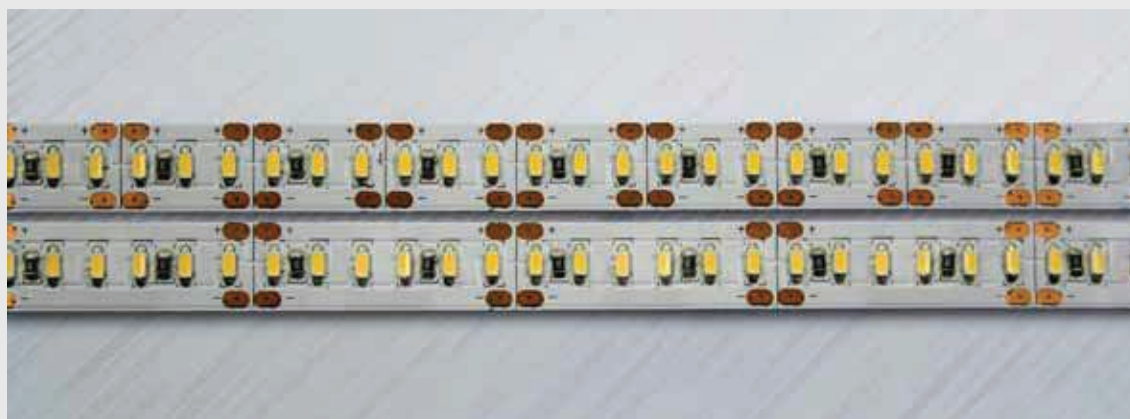
Optostrip 24V 108W, CRI90 - OS24-108-900

Cod. 800444 OS24-108CW-900
 Cod. 800443 OS24-108NW-900
 Cod. 800442 OS24-108WW-900

Selezioni disponibili XX Available selections XX CW, NW, WW		CW Bianco Freddo CW Cool White	NW New Bianco Natural NW New Natural White	WW Bianco Caldo WW Warm White
Tensione di alimentazione Input voltage	Vd.c.	24	24	24
Potenza massima Power max	W	108	108	108
Fascio luminoso per rolla Luminous flux typ.	lm	8750	8250	7750
Temperatura di colore Colour Temperature	K	6000..6500	4450..4750	2700..2950
Dimensioni Dimensions	mm	5000x10x1,3mm	5000x10x1,3mm	5000x10x1,3mm
Numero dei LED Number of LEDs		900	900	900
Lunghezza Lenght of a unit	mm	33,3	33,3	33,3
Lunghezza massima Max lenght after feed-in	n	6	6	6

CRI = 90.
 CRI = 90.

Striscia LED flessibile da 5m con LED SMD ad alto CRI. Autoadesiva.
 La striscia deve essere installata utilizzando un adeguato supporto dissipativo (vedi pag. 25).
 5m flexible band with SMD LEDs with very good colour rendering. Self-adhesive.
 Band must be installed on a heat conductive surface for cooling purposes (see pag. 25).

**Optostrip 24V 123W - OS24-123-1020**

Cod. 800232 OS24-123CW-1020
 Cod. 800233 OS24-123NW-1020
 Cod. 800234 OS24-123WW-1020

Selezioni disponibili XX Available selections XX CW, NW, WW		CW Bianco Freddo CW Cool White		NW New Bianco Natural NW New Natural White		WW Bianco Caldo WW Warm White	
Tensione di alimentazione Input voltage	Vd.c.	24		24		24	
Potenza massima Power max	W	122,5		122,5		122,5	
Fascio luminoso per rolla Luminous flux typ.	lm	12000		11400		9200	
Temperatura di colore Colour Temperature	K	6000..7000		4000..4500		2800..3000	
Dimensioni Dimensions	mm	5000x10x1,3		5000x10x1,3		5000x10x1,3	
Numero dei LED Number of LEDs		1020		1020		1020	
Lunghezza Lenght of a unit	mm	29,4	14,7*	29,4	14,7*	29,4	14,7*
Lunghezza massima Max lenght after feed-in	n	5	2,5*	5	2,5*	5	2,5*

Disponibile 12V (*) su richiesta.
 12V (*) available on demand

Striscia flessibile da 5m con LED SMD. Autoadesiva.

La striscia deve essere installata utilizzando un adeguato supporto dissipativo (vedi pag. 25).

5m flexible band with SMD LEDs. Self-adhesive.

Band must be installed on a heat conductive surface for cooling purposes (see pag. 25).



RGB LED Strip 12V 36W - OS12-36RGB-150

Cod. 800217 OS12-36RGB-150

		RGB
Tensione di alimentazione <i>Input voltage</i>	Vd.c.	12
Potenza massima <i>Power max</i>	W	36
Fascio luminoso per rolla <i>Luminous flux typ.</i>	lm	1250
Temperatura di colore <i>Colour Ttemperature</i>	K	
Dimensioni <i>Dimensions</i>	mm	5000x10x2
Numero dei LED <i>Number of LEDs</i>		150
Lunghezza <i>Lenght of a unit</i>	mm	10
Lunghezza massima <i>Max lenght after feed-in</i>	n	5

Striscia flessibile da 5m con LED SMD RGB autoadesiva.
5m flexible band with SMD RGB LEDs. Self-adhesive.



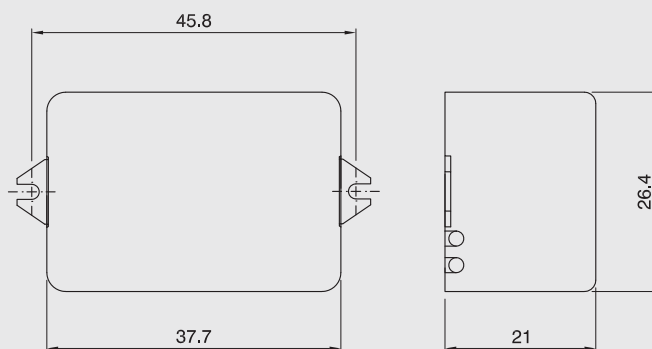
RGB LED Strip 12V 36W Water Proof - OSIP12-36RGB-150

Cod. 800020 OSIP12-36RGB-150

		RGB
Tensione di alimentazione <i>Input voltage</i>	Vd.c.	12
Potenza massima <i>Power max</i>	W	36
Fascio luminoso per rolla <i>Luminous flux typ.</i>	lm	950
Temperatura di colore <i>Colour Temperature</i>	K	
Dimensioni <i>Dimensions</i>	mm	5000x13x5
Numero dei LED <i>Number of LEDs</i>		150
Lunghezza <i>Lenght of a unit</i>	mm	10
Lunghezza massima <i>Max lenght after feed-in</i>	n	5

Striscia flessibile da 5m con LED SMD RGB protezione contro infiltrazioni d'acqua IP65. Autoadesiva (consigliato fissaggio addizionale).

5m flexible band with SMD RGB LEDs, water proof IP65. Self-adhesive (additional fixture is recommended).

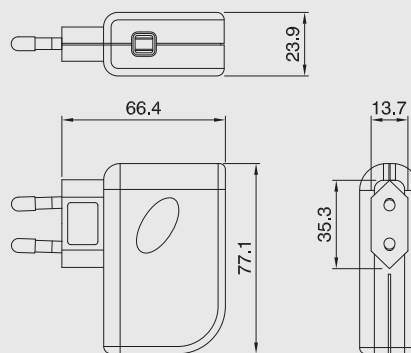


ALED A 3W-DC IP66

Cod. 401327 ALED A 3W-DC-350MA IP66
Cod. 401330 ALED A 3W-DC-500MA IP66
Cod. 401331 ALED A 3W-DC-700MA IP66



Tensione nominale di ingresso <i>Input rated voltage</i>	Vac	100÷240		
Frequenza <i>Frequency</i>	Hz	50÷60		
Corrente di ingresso (con Pout max) <i>Input rated current (with Pout max)</i>	mA	150		
Corrente di uscita (± 10 %) <i>Output rated current (± 10 %)</i>	mA	350	500	700
Tensione di uscita <i>Output voltage</i>	Vdc	3÷12	3÷9,5	3÷6
Tensione di uscita massima <i>Max output voltage</i>	Vdc	17	14	9,5
Numero di LED <i>Number of LEDS</i>	n.	1÷3	1÷2	1
Temperatura ambiente massima (Ta) <i>Max ambient temperature (Ta)</i>	°C	50		
Temperatura di lavoro (punto Tc) <i>Working temperature (Tc point)</i>	°C	85		
Fattore di potenza secondo EN61000-3-2 <i>Power factor accordin to EN61000-3-2</i>	λ	≥ 0,40		
Protezione termica <i>Thermal protection</i>		si yes		
Protezione sovraccarico <i>Overload protection</i>		si yes		
Protezione corto circuito <i>Short circuit protection</i>		si yes		
Grado di protezione IP <i>IP protection level</i>		66		
Sezione cavi di ingresso <i>Input cable section</i>	mm ²	0,82 (AWG18)		
Sezione cavi di uscita <i>Output cable section</i>	mm ²	0,82 (AWG18)		
Dimensioni <i>Dimensions</i>	mm	38x27x21,5		
Peso unitario <i>Weight</i>	g			
Imballo <i>Packaging</i>	pcs			

**ALED A 3W-DC SP**

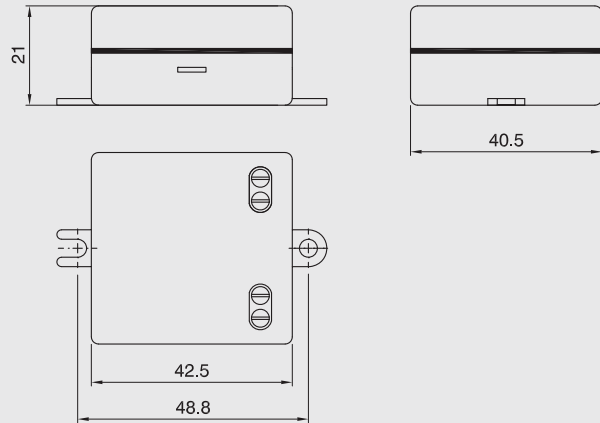
Cod. 031834 ALED A 3W 350MA SP NE
Cod. 034339 ALED A 3W 700MA SP NE



		ALED A 3W-DC SP	
Tensione nominale di ingresso <i>Input rated voltage</i>	Vac	220÷240	
Frequenza <i>Frequency</i>	Hz	50÷60	
Corrente di ingresso (con Pout max) <i>Input rated current (with Pout max)</i>	mA	40	
Corrente nominale di uscita (± 10 %) <i>Output rated current (± 10 %)</i>	mA	350	700
Tensione d'uscita <i>Output voltage</i>	Vdc	3÷12	4,5
Tensione d'uscita massima <i>Max output voltage</i>	Vdc	12	4,5
Numero di LED <i>Number of LED</i>	n.	1÷3	1
Temperatura ambiente max (Ta) <i>Max ambient temperature (Ta)</i>	°C	50	45
Temperatura di lavoro (punto Tc) <i>Working temperature (Tc point)</i>	°C	80	85
Fattore di potenza secondo EN61000-3-2 <i>Power factor according to EN61000-3-2</i>	λ	0,6	
Protezione termica <i>Thermal protection</i>		si yes	
Protezione sovraccarico <i>Overload protection</i>		si yes	
Protezione corto circuito <i>Short circuit protection</i>		Riavvio automatico Automatic restart	
Grado di Protezione IP <i>IP protection level</i>		20	
Sezione cavi di uscita <i>Output cable section</i>	mm ²	2x0,75	
Dimensioni <i>Dimensions</i>	mm	77x66x24	
Peso unitario <i>Weight</i>	g	120	
Imballo <i>Packaging</i>	pcs	10	

Alimentatori forniti con 200 cm di cavo; altri colori e lunghezze disponibili su richiesta.

LED power supply provided with 200 cm cable; other colours and cable lengths available on request.

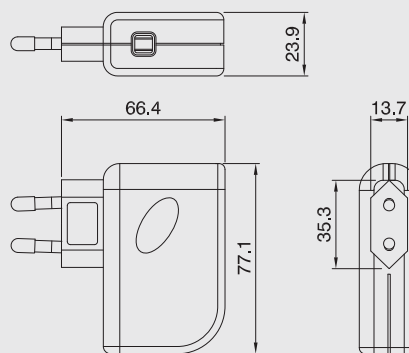


ALED A 6W-DC

Cod. 401243 ALED A 6W-DC-350mA Q
 Cod. 401244 ALED A 6W-DC-700mA Q



		ALED A 6W-DC	
Tensione nominale di ingresso <i>Input rated voltage</i>	Vac	220÷240	
Frequenza <i>Frequency</i>	Hz	50÷60	
Corrente di ingresso (con Pout max) <i>Input rated current (with Pout max)</i>	mA	65	
Corrente nominale di uscita (± 10 %) <i>Output rated current (± 10 %)</i>	mA	350	700
Tensione d'uscita <i>Output voltage</i>	Vdc	3÷12	3÷8,5
Tensione d'uscita massima <i>Max output voltage</i>	Vdc	24	12
Numero di LED <i>Number of LED</i>	n.	1÷6	1÷2
Temperatura ambiente max (Ta) <i>Max ambient temperature (Ta)</i>	°C	50	
Temperatura di lavoro (punto Tc) <i>Working temperature (Tc point)</i>	°C	85	
Fattore di potenza secondo EN61000-3-2 <i>Power factor according to EN61000-3-2</i>	λ	0,6	
Protezione termica <i>Thermal protection</i>		si yes	
Protezione sovraccarico <i>Overload protection</i>		si yes	
Protezione corto circuito <i>Short circuit protection</i>		Riavvio automatico Automatic restart	
Grado di Protezione IP <i>IP protection level</i>		20	
Sezione cavi di ingresso <i>Input cable section</i>	mm ²	0,75	
Sezione cavi di uscita <i>Output cable section</i>	mm ²	0,75	
Dimensioni <i>Dimensions</i>	mm	42,5x41x21	
Peso unitario <i>Weight</i>	g	33	
Imballo <i>Packaging</i>	pcs	10	

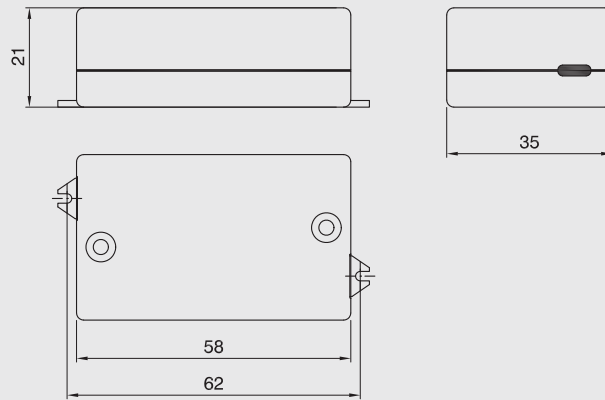
**ALED A 6W-DC SP**

Cod. 031586 ALED A 6W-DC-350MA SP TR
Cod. 031589 ALED A 6W-DC-700MA SP TR



		ALED A 6W-DC SP	
Tensione nominale di ingresso <i>Input rated voltage</i>	Vac	220÷240	
Frequenza <i>Frequency</i>	Hz	50÷60	
Corrente di ingresso (con Pout max) <i>Input rated current (with Pout max)</i>	mA	65	
Corrente nominale di uscita (± 10 %) <i>Output rated current (± 10 %)</i>	mA	350	700
Tensione d'uscita <i>Output voltage</i>	Vdc	3÷21	3÷8,5
Tensione d'uscita massima <i>Max output voltage</i>	Vdc	24	12
Numero di LED <i>Number of LED</i>	n.	1÷6	1÷2
Temperatura ambiente max (Ta) <i>Max ambient temperature (Ta)</i>	°C	50	
Temperatura di lavoro (punto Tc) <i>Working temperature (Tc point)</i>	°C	85	
Fattore di potenza secondo EN61000-3-2 <i>Power factor according to EN61000-3-2</i>	λ	0,6	
Protezione termica <i>Thermal protection</i>		si yes	
Protezione sovraccarico <i>Overload protection</i>		si yes	
Protezione corto circuito <i>Short circuit protection</i>		Riavvio automatico Automatic restart	
Grado di Protezione IP <i>IP protection level</i>		20	
Sezione cavi di uscita <i>Output cable section</i>	mm ²	2x0,75	
Dimensioni <i>Dimensions</i>	mm	77x66x24	
Peso unitario <i>Weight</i>	g	70	
Imballo <i>Packaging</i>	pcs	10	

Alimentatori forniti con 150 cm di cavo; altri colori e lunghezze disponibili su richiesta.
LED power supply provided with 150 cm cable; other colours and cable lengths available on request.

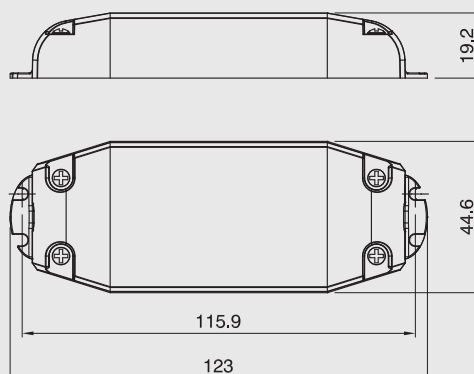


ALED A 8W-DC

Cod. 401235 ALED A 8W-DC-350mA
 Cod. 401236 ALED A 8W-DC-700mA



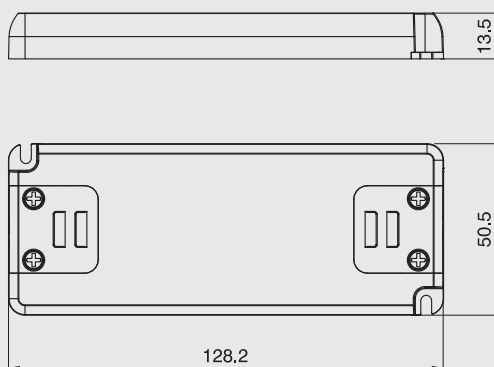
		ALED A 8W-DC	
Tensione nominale di ingresso <i>Input rated voltage</i>	Vac	220÷240	
Frequenza <i>Frequency</i>	Hz	50÷60	
Corrente di ingresso (con Pout max) <i>Input rated current (with Pout max)</i>	mA	65	
Corrente nominale di uscita (± 10 %) <i>Output rated current (± 10 %)</i>	mA	350	700
Tensione d'uscita <i>Output voltage</i>	Vdc	3÷21	3÷8,5
Tensione d'uscita massima <i>Max output voltage</i>	Vdc	24	12
Numero di LED <i>Number of LED</i>	n.	1÷6	1÷2
Temperatura ambiente max (Ta) <i>Max ambient temperature (Ta)</i>	°C	50	
Temperatura di lavoro (punto Tc) <i>Working temperature (Tc point)</i>	°C	85	
Fattore di potenza secondo EN61000-3-2 <i>Power factor according to EN61000-3-2</i>	λ	0,6	
Protezione termica <i>Thermal protection</i>		si yes	
Protezione sovraccarico <i>Overload protection</i>		si yes	
Protezione corto circuito <i>Short circuit protection</i>		Riavvio automatico Automatic restart	
Grado di Protezione IP <i>IP protection level</i>		20	
Sezione cavi di ingresso <i>Input cable section</i>	mm ²	0,75	
Sezione cavi di uscita <i>Output cable section</i>	mm ²	0,75	
Dimensioni <i>Dimensions</i>	mm	58x35x21	
Peso unitario <i>Weight</i>	g	35	
Imballo <i>Packaging</i>	pcs	10	

**ALED A 15W-DC**

Cod. 401287 ALED A 15W-DC-700MA LARGE
Cod. 401288 ALED A 15W-DC-350MA LARGE



		ALED A 15W-DC	
Tensione nominale di ingresso <i>Input rated voltage</i>	Vac	220÷240	
Frequenza <i>Frequency</i>	Hz	50÷60	
Corrente di ingresso (con Pout max) <i>Input rated current (with Pout max)</i>	mA	75	
Corrente nominale di uscita (± 10 %) <i>Output rated current (± 10 %)</i>	mA	350	700
Tensione d'uscita <i>Output voltage</i>	Vdc	23÷42	11,5÷21
Tensione d'uscita massima <i>Max output voltage</i>	Vdc	46	25
Numero di LED (*2) <i>Number of LED (*2)</i>	n.	6÷12	3÷6
Temperatura ambiente max (Ta) <i>Max ambient temperature (Ta)</i>	°C	45	
Temperatura di lavoro (punto Tc) <i>Working temperature (Tc point)</i>	°C	80	
Fattore di potenza secondo EN61000-3-2 <i>Power factor according to EN61000-3-2</i>	λ	>0,5	
Protezione termica <i>Thermal protection</i>		si yes	
Protezione sovraccarico <i>Overload protection</i>		si yes	
Protezione corto circuito <i>Short circuit protection</i>		Riavvio automatico Automatic restart	
Grado di Protezione IP <i>IP protection level</i>		20	
Sezione cavi di ingresso <i>Input cable section</i>	mm ²	0,75	
Sezione cavi di uscita <i>Output cable section</i>	mm ²	0,75	
Dimensioni <i>Dimensions</i>	mm	123x45x19	
Peso unitario <i>Weight</i>	g	69	
Imballo <i>Packaging</i>	pcs	10	

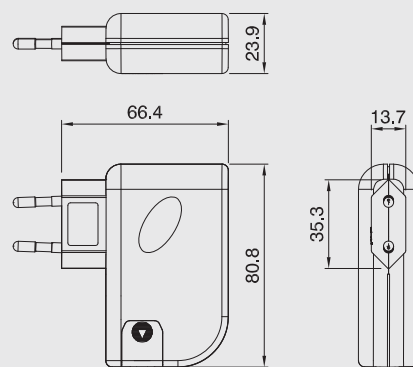


ALED A 15W-DC FLAT

Cod. 401293 ALED A 15W-DC-350MA FLAT
Cod. 401294 ALED A 15W-DC-700MA FLAT



		ALED A 15W-DC	
Tensione nominale di ingresso <i>Input rated voltage</i>	Vac	220÷240	
Frequenza <i>Frequency</i>	Hz	50÷60	
Corrente di ingresso (con Pout max) <i>Input rated current (with Pout max)</i>	mA	75	
Corrente nominale di uscita (± 10 %) <i>Output rated current (± 10 %)</i>	mA	350	700
Tensione d'uscita <i>Output voltage</i>	Vdc	20÷43	11÷21
Tensione d'uscita massima <i>Max output voltage</i>	Vdc	46	24
Numero di LED (*2) <i>Number of LED (*2)</i>	n.	8÷12	3÷6
Temperatura ambiente max (Ta) <i>Max ambient temperature (Ta)</i>	°C	45	
Temperatura di lavoro (punto Tc) <i>Working temperature (Tc point)</i>	°C	75	
Fattore di potenza secondo EN61000-3-2 <i>Power factor according to EN61000-3-2</i>	λ	>0,5	
Protezione termica <i>Thermal protection</i>		si yes	
Protezione sovraccarico <i>Overload protection</i>		si yes	
Protezione corto circuito <i>Short circuit protection</i>		Riavvio automatico Automatic restart	
Grado di Protezione IP <i>IP protection level</i>		20	
Sezione cavi di ingresso <i>Input cable section</i>	mm ²	0,75	
Sezione cavi di uscita <i>Output cable section</i>	mm ²	0,75	
Dimensioni <i>Dimensions</i>	mm	128x50x14	
Peso unitario <i>Weight</i>	g	75	
Imballo <i>Packaging</i>	pcs	10	

**ALED A 17W-DC SP**

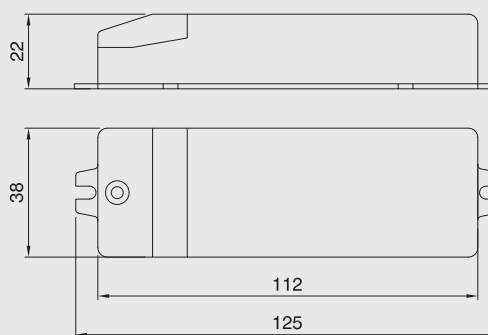
Cod. 035777 ALED A 17W 350mA SP NE
 Cod. 035778 ALED A 17W 500mA SP NE
 Cod. 035779 ALED A 17W 700mA SP NE



ALED A 17W-DC SP

Tensione nominale di ingresso <i>Input rated voltage</i>	Vac	220÷240		
Frequenza <i>Frequency</i>	Hz	50÷60		
Corrente di ingresso (con Pout max) <i>Input rated current (with Pout max)</i>	mA	100		
Corrente nominale di uscita (± 10 %) <i>Output rated current (± 10 %)</i>	mA	350	500	700
Tensione d'uscita <i>Output voltage</i>	Vdc	12÷46	9÷34	6÷24
Tensione d'uscita massima <i>Max output voltage</i>	Vdc	46,2	34,2	24,2
Numero di LED <i>Number of LED</i>	n.	4÷14	3÷10	2÷7
Temperatura ambiente max (Ta) <i>Max ambient temperature (Ta)</i>	°C	40		
Temperatura di lavoro (punto Tc) <i>Working temperature (Tc point)</i>	°C	85		
Fattore di potenza secondo EN61000-3-2 <i>Power factor according to EN61000-3-2</i>	λ	0,6		
Protezione termica <i>Thermal protection</i>		si yes		
Protezione sovraccarico <i>Overload protection</i>		si yes		
Protezione corto circuito <i>Short circuit protection</i>		Riavvio automatico Automatic restart		
Grado di Protezione IP <i>IP protection level</i>		20		
Sezione cavi di uscita <i>Output cable section</i>	mm ²	2x0,75		
Dimensioni <i>Dimensions</i>	mm	81x66x24		
Peso unitario <i>Weight</i>	g	120		
Imballo <i>Packaging</i>	pcs	10		

Alimentatori con morsetti a vite per collegare cavi da 0,5-0,75mm², piatto o tondo, utilizzabile con interruttore sul secondario.
 LED power supply with screw terminals tube used with flat and round cable to 0,5-0,75mm². Possibility to put one switch on secondary side.

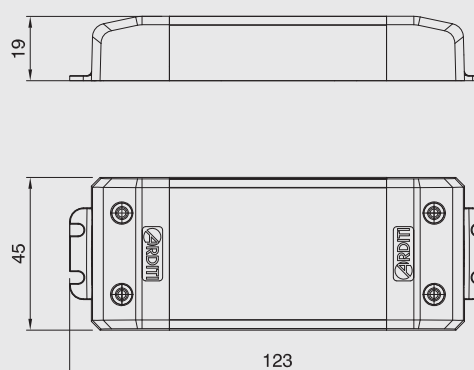

ALED A 17W-DC

Cod. 401232 ALED A 17W-DC-350MA
Cod. 401267 ALED A 17W-DC-500MA
Cod. 401231 ALED A 17W-DC-700MA



ALED A 17W-DC

Tensione nominale di ingresso <i>Input rated voltage</i>	Vac	220÷240		
Frequenza <i>Frequency</i>	Hz	50÷60		
Corrente di ingresso (con Pout max) <i>Input rated current (with Pout max)</i>	mA	120	150	130
Corrente nominale di uscita (± 10 %) <i>Output rated current (± 10 %)</i>	mA	350	500	700
Tensione d'uscita <i>Output voltage</i>	Vdc	6÷46	3÷33	3÷24
Tensione d'uscita massima <i>Max output voltage</i>	Vdc	50	35	30
Numero di LED <i>Number of LED</i>	n.	2÷12	1÷8	1÷6
Temperatura ambiente max (Ta) <i>Max ambient temperature (Ta)</i>	°C	50		
Temperatura di lavoro (punto Tc) <i>Working temperature (Tc point)</i>	°C	75		
Fattore di potenza secondo EN61000-3-2 <i>Power factor according to EN61000-3-2</i>	λ	0,6		
Protezione termica <i>Thermal protection</i>		si yes		
Protezione sovraccarico <i>Overload protection</i>		si yes		
Protezione corto circuito <i>Short circuit protection</i>		Riavvio automatico Automatic restart		
Grado di Protezione IP <i>IP protection level</i>		20		
Sezione cavi di ingresso <i>Input cable section</i>	mm ²	0,75		
Sezione cavi di uscita <i>Output cable section</i>	mm ²	0,75		
Dimensioni <i>Dimensions</i>	mm	125x38x22		
Peso unitario <i>Weight</i>	g	76		
Imballo <i>Packaging</i>	pcs	10		

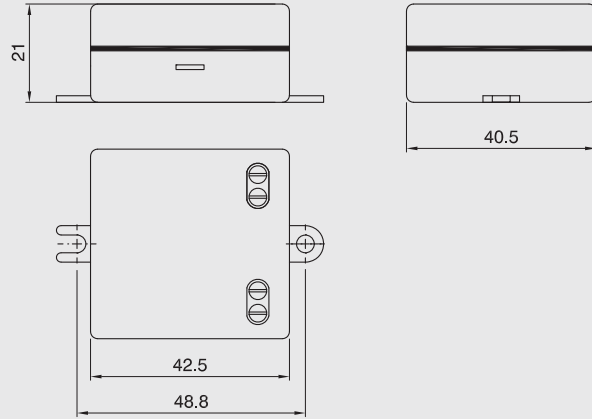
**ALED 20W-DC**

Cod. 401360 ALED A 20W-DC-350MA
Cod. 401361 ALED A 20W-DC-700MA



ALED A 20W-DC

Tensione nominale di ingresso <i>Input rated voltage</i>	Vac	220÷240	
Frequenza <i>Frequency</i>	Hz	50÷60	
Corrente di ingresso (con Pout max) <i>Input rated current (with Pout max)</i>	mA	100	
Corrente nominale di uscita (± 10 %) <i>Output rated current (± 10 %)</i>	mA	350	700
Tensione d'uscita <i>Output voltage</i>	Vdc	12÷58	11,5÷29
Tensione d'uscita massima <i>Max output voltage</i>	Vdc	58	29
Numero di LED <i>Number of LED</i>	n.	6÷14	3÷7
Temperatura ambiente max (Ta) <i>Max ambient temperature (Ta)</i>	°C	45	
Temperatura di lavoro (punto Tc) <i>Working temperature (Tc point)</i>	°C	75	
Fattore di potenza secondo EN61000-3-2 <i>Power factor according to EN61000-3-2</i>	λ	> 0,5	
Protezione termica <i>Thermal protection</i>		si yes	
Protezione sovraccarico <i>Overload protection</i>		si yes	
Protezione corto circuito <i>Short circuit protection</i>		Riavvio automatico Automatic restart	
Grado di Protezione IP <i>IP protection level</i>		20	
Sezione cavi di uscita <i>Output cable section</i>	mm ²	0,75	
Dimensioni <i>Dimensions</i>	mm	123x45x19	
Peso unitario <i>Weight</i>	g	69	
Imballo <i>Packaging</i>	pcs	10	

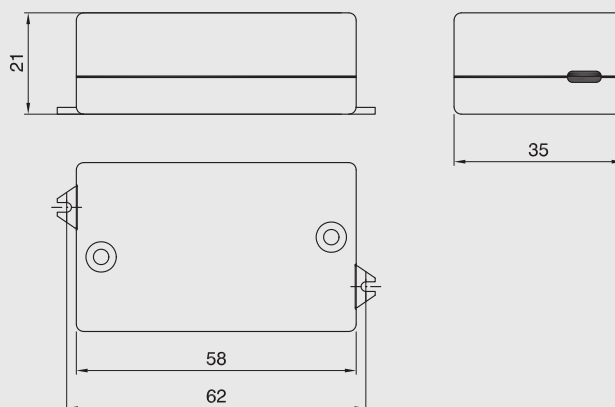


ALED V 6W-DC

Cod. 401243 ALED V 6W-DC-24V Q
Cod. 401244 ALED V 6W-DC-12V Q



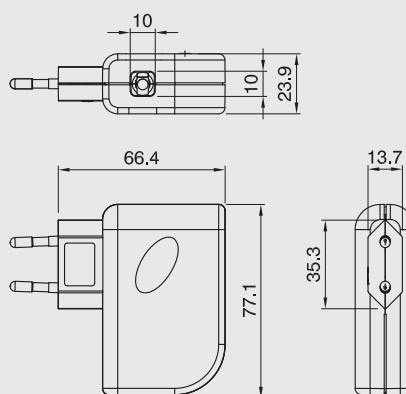
		ALED V 6W-DC	
Tensione nominale di ingresso <i>Input rated voltage</i>	Vac	220÷240	
Frequenza <i>Frequency</i>	Hz	50÷60	
Corrente di ingresso (con Pout max) <i>Input rated current (with Pout max)</i>	mA	65	
Corrente nominale di uscita (± 10 %) <i>Output rated current (± 10 %)</i>	mA	300	600
Tensione d'uscita <i>Output voltage</i>	Vdc	24	12
Temperatura ambiente max (Ta) <i>Max ambient temperature (Ta)</i>	°C	50	
Temperatura di lavoro (punto Tc) <i>Working temperature (Tc point)</i>	°C	85	
Fattore di potenza secondo EN61000-3-2 <i>Power factor according to EN61000-3-2</i>	λ	0,6	
Protezione termica <i>Thermal protection</i>		si yes	
Protezione sovraccarico <i>Overload protection</i>		si yes	
Protezione corto circuito <i>Short circuit protection</i>		Riavvio automatico Automatic restart	
Grado di Protezione IP <i>IP protection level</i>		20	
Sezione cavi di ingresso <i>Input cable section</i>	mm ²	0,75	
Sezione cavi di uscita <i>Output cable section</i>	mm ²	0,75	
Dimensioni <i>Dimensions</i>	mm	42,5x41x21	
Peso unitario <i>Weight</i>	g	75	
Imballo <i>Packaging</i>	pcs	10	

**ALED V 8W-DC**

Cod. 401235 ALED V 8W-DC-24V
Cod. 401236 ALED V 8W-DC-12V



		ALED V 8W-DC	
Tensione nominale di ingresso <i>Input rated voltage</i>	Vac	220÷240	
Frequenza <i>Frequency</i>	Hz	50÷60	
Corrente di ingresso (con Pout max) <i>Input rated current (with Pout max)</i>	mA	65	
Corrente nominale di uscita (± 10 %) <i>Output rated current (± 10 %)</i>	mA	350	700
Tensione d'uscita <i>Output voltage</i>	Vdc	24	12
Temperatura ambiente max (Ta) <i>Max ambient temperature (Ta)</i>	°C	50	
Temperatura di lavoro (punto Tc) <i>Working temperature (Tc point)</i>	°C	85	
Fattore di potenza secondo EN61000-3-2 <i>Power factor according to EN61000-3-2</i>	λ	0,6	
Protezione termica <i>Thermal protection</i>		si yes	
Protezione sovraccarico <i>Overload protection</i>		si yes	
Protezione corto circuito <i>Short circuit protection</i>		Riavvio automatico Automatic restart	
Grado di Protezione IP <i>IP protection level</i>		20	
Sezione cavi di ingresso <i>Input cable section</i>	mm ²	0,75	
Sezione cavi di uscita <i>Output cable section</i>	mm ²	0,75	
Dimensioni <i>Dimensions</i>	mm	58x35x21	
Peso unitario <i>Weight</i>	g	35	
Imballo <i>Packaging</i>	pcs	10	


ALED V 12W-DC SP-JACK

Cod. 034045 ALED V 12W 12V SP-JACK TR
 Cod. 034046 ALED V 12W 24V SP-JACK TR



		ALED V 12W-DC SP-JACK	
Tensione nominale di ingresso <i>Input rated voltage</i>	Vac	220÷240	
Frequenza <i>Frequency</i>	Hz	50÷60	
Corrente di ingresso (con Pout max) <i>Input rated current (with Pout max)</i>	mA	110	
Tensione d'uscita (± 10 %) <i>Output voltage (± 10 %)</i>	Vdc	12	24
Corrente nominale di uscita (± 10 %) <i>Output rated current (± 10 %)</i>	A	1	0,5
Temperatura ambiente max (Ta) <i>Max ambient temperature (Ta)</i>	°C	50	
Temperatura di lavoro (punto Tc) <i>Working temperature (Tc point)</i>	°C	85	
Fattore di potenza secondo EN61000-3-2 <i>Power factor according to EN61000-3-2</i>	λ	0,6	
Protezione termica <i>Thermal protection</i>		si yes	
Protezione sovraccarico <i>Overload protection</i>		si yes	
Protezione corto circuito <i>Short circuit protection</i>		Riavvio automatico Automatic restart	
Grado di Protezione IP <i>IP protection level</i>		20	
Sezione cavi di ingresso <i>Input cable section</i>	mm ²	0,75	
Dimensioni <i>Dimensions</i>	mm	77x66x24	
Peso unitario <i>Weight</i>	g	70	
Imballo <i>Packaging</i>	pcs	10	

Il cavo-jack dell'alimentatore a spina è da ordinare separatamente:

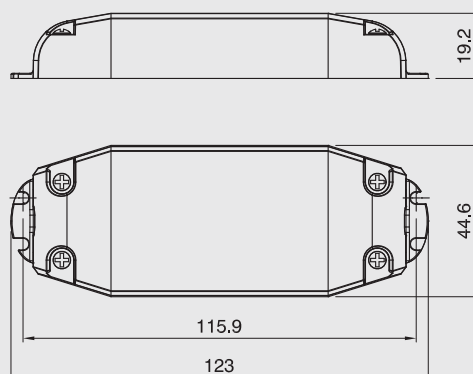
The jack-cable of the power supply is separately supplied on demand:

Cod. 034047 CAVO-JACK/275/150/TR PER ALED V 12W-DC SP

1,5 mt di cavo piatto 2x0,75 mm² trasparente con jack / 1,5 mt of flat cable 2x0,75 mm² transparent

Cod. 034048 CAVO-JACK/275/250/TR PER ALED V 12W-DC SP

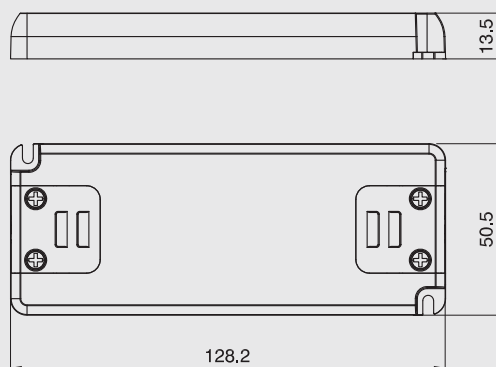
2 mt di cavo piatto 2x0,75 mm² trasparente con jack / 2 mt of flat cable 2x0,75 mm² transparent

**ALED V 15W-DC**

Cod. 401285 ALED V 15W-DC-24V LARGE
Cod. 401291 ALED V 15W-DC-12V LARGE



		ALED V 15W-DC	
Tensione nominale di ingresso <i>Input rated voltage</i>	Vac	220÷240	
Frequenza <i>Frequency</i>	Hz	50÷60	
Corrente di ingresso (con Pout max) <i>Input Rated current (with Pout max)</i>	mA	75	
Tensione d'uscita (± 5 %) <i>Output Voltage (± 5 %)</i>	Vdc	12	24
Corrente nominale di uscita <i>Output rated current</i>	A	1,25	0,625
Temperatura ambiente max (Ta) <i>Max ambient temperature (Ta)</i>	°C	45	
Temperatura di lavoro (punto Tc) <i>Working temperature (Tc point)</i>	°C	80	
Fattore di potenza secondo EN61000-3-2 <i>Power factor according to EN61000-3-2</i>	λ	>0,75	
Protezione termica <i>Thermal protection</i>		si yes	
Protezione sovraccarico <i>Overload protection</i>		si yes	
Protezione corto circuito <i>Short circuit protection</i>		Riavvio automatico Automatic restart	
Grado di Protezione IP <i>IP protection level</i>		20	
Sezione cavi di ingresso <i>Input cable section</i>	mm ²	0,75	
Sezione cavi di uscita <i>Output cable section</i>	mm ²	0,75	
Dimensioni <i>Dimensions</i>	mm	123x45x19	
Peso unitario <i>Weight</i>	g	69	
Imballo <i>Packaging</i>	pcs	10	

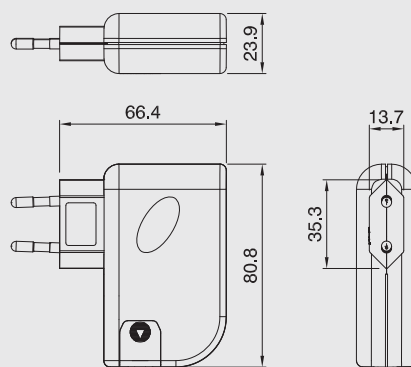


ALED A 15W-DC FLAT

Cod. 401293 ALED A 15W-DC-350MA FLAT
Cod. 401294 ALED A 15W-DC-700MA FLAT



		ALED A 15W-DC	
Tensione nominale di ingresso <i>Input rated voltage</i>	Vac	220÷240	
Frequenza <i>Frequency</i>	Hz	50÷60	
Corrente di ingresso (con Pout max) <i>Input rated current (with Pout max)</i>	mA	75	
Corrente nominale di uscita (± 10 %) <i>Output rated current (± 10 %)</i>	mA	350	700
Tensione d'uscita <i>Output voltage</i>	Vdc	20÷43	11÷21
Tensione d'uscita massima <i>Max output voltage</i>	Vdc	46	24
Numero di LED (*2) <i>Number of LED (*2)</i>	n.	8÷12	3÷6
Temperatura ambiente max (Ta) <i>Max ambient temperature (Ta)</i>	°C	45	
Temperatura di lavoro (punto Tc) <i>Working temperature (Tc point)</i>	°C	75	
Fattore di potenza secondo EN61000-3-2 <i>Power factor according to EN61000-3-2</i>	λ	>0,5	
Protezione termica <i>Thermal protection</i>		si yes	
Protezione sovraccarico <i>Overload protection</i>		si yes	
Protezione corto circuito <i>Short circuit protection</i>		Riavvio automatico Automatic restart	
Grado di Protezione IP <i>IP protection level</i>		20	
Sezione cavi di ingresso <i>Input cable section</i>	mm ²	0,75	
Sezione cavi di uscita <i>Output cable section</i>	mm ²	0,75	
Dimensioni <i>Dimensions</i>	mm	128x50x14	
Peso unitario <i>Weight</i>	g	75	
Imballo <i>Packaging</i>	pcs	10	

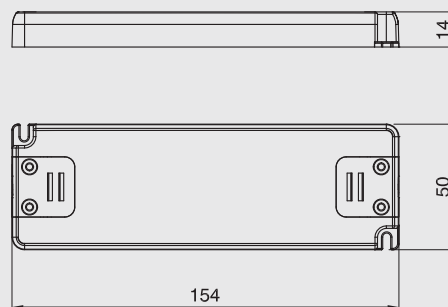
**ALED V 17W-DC SP**

Cod. 035780 ALED V 17W-DC-12V SP NE
 Cod. 035781 ALED V 17W-DC-24V SP NE



		ALED V 17W-DC SP	
Tensione nominale di ingresso <i>Input rated voltage</i>	Vac	220÷240	
Frequenza <i>Frequency</i>	Hz	50÷60	
Corrente di ingresso (con Pout max) <i>Input rated current (with Pout max)</i>	mA	100	
Corrente d'uscita massima <i>Max output current</i>	mA	1400	700
Tensione d'uscita <i>Output voltage</i>	Vdc	12	24
Temperatura ambiente max (Ta) <i>Max ambient temperature (Ta)</i>	°C	40	
Temperatura di lavoro (punto Tc) <i>Working temperature (Tc point)</i>	°C	85	
Fattore di potenza secondo EN61000-3-2 <i>Power factor according to EN61000-3-2</i>	λ	0,6	
Protezione termica <i>Thermal protection</i>		si yes	
Protezione sovraccarico <i>Overload protection</i>		si yes	
Protezione corto circuito <i>Short circuit protection</i>		Riavvio automatico Automatic restart	
Grado di Protezione IP <i>IP protection level</i>		20	
Sezione cavi di uscita <i>Output cable section</i>	mm ²	2x0,75	
Dimensioni <i>Dimensions</i>	mm	81x66x24	
Peso unitario <i>Weight</i>	g	120	
Imballo <i>Packaging</i>	pcs	10	

Alimentatori con morsetti a vite per collegare cavi da 0,5-0,75mm², piatto o tondo.
 LED power supply with screw terminals tube used with flat and round cable to 0,5-0,75mm².

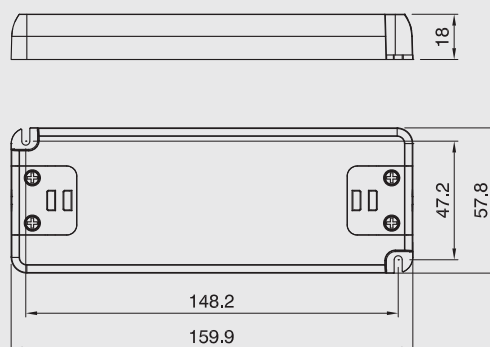


ALED V 20W-DC FLAT

Cod. 401295 ALED V 20W-DC-12V FLAT
Cod. 401296 ALED V 20W-DC-24V FLAT



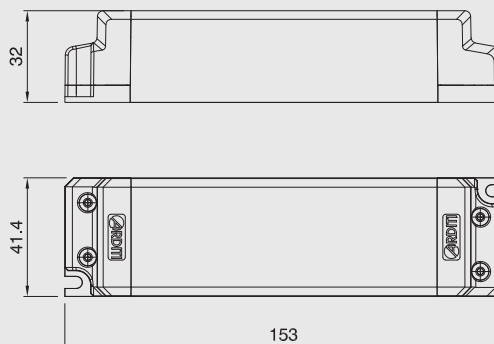
		ALED V 20W-DC	
Tensione nominale di ingresso <i>Input rated voltage</i>	Vac	220÷240	
Frequenza <i>Frequency</i>	Hz	50÷60	
Corrente di ingresso (con Pout max) <i>Input rated current (with Pout max)</i>	mA	100	
Tensione d'uscita (±5%) <i>Output voltage (±5%)</i>	Vdc	12	24
Corrente nominale d'uscita <i>Output rated current</i>	mA	1,67	0,84
Temperatura ambiente max (Ta) <i>Max ambient temperature (Ta)</i>	°C	45	
Temperatura di lavoro (punto Tc) <i>Working temperature (Tc point)</i>	°C	80	
Fattore di potenza secondo EN61000-3-2 <i>Power factor according to EN61000-3-2</i>	λ	>0,5	
Protezione termica <i>Thermal protection</i>		si yes	
Protezione sovraccarico <i>Overload protection</i>		si yes	
Protezione corto circuito <i>Short circuit protection</i>		Riavvio automatico Automatic restart	
Grado di Protezione IP <i>IP protection level</i>		20	
Sezione cavi di ingresso <i>Input cable section</i>	mm ²	0,75	
Sezione cavi di uscita <i>Output cable section</i>	mm ²	0,75	
Dimensioni <i>Dimensions</i>	mm	154x50x14	
Peso unitario <i>Weight</i>	g	110	
Imballo <i>Packaging</i>	pcs	10	

**ALED V 30W-DC FLAT**

Cod. 401286 ALED V 30W-DC-24V FLAT
Cod. 401292 ALED V 30W-DC-12V FLAT



		ALED V 30W-DC	
Tensione nominale di ingresso <i>Input rated voltage</i>	Vac	220÷240	
Frequenza <i>Frequency</i>	Hz	50÷60	
Corrente di ingresso (con Pout max) <i>Input rated current (with Pout max)</i>	mA	150	
Tensione d'uscita (±5%) <i>Output voltage (±5%)</i>	Vdc	12	24
Corrente nominale d'uscita <i>Output rated current</i>	mA	2,5	1,25
Temperatura ambiente max (Ta) <i>Max ambient temperature (Ta)</i>	°C	45	
Temperatura di lavoro (punto Tc) <i>Working temperature (Tc point)</i>	°C	80	
Fattore di potenza secondo EN61000-3-2 <i>Power factor according to EN61000-3-2</i>	λ	>0,9	
Protezione termica <i>Thermal protection</i>		si yes	
Protezione sovraccarico <i>Overload protection</i>		si yes	
Protezione corto circuito <i>Short circuit protection</i>		Riavvio automatico Automatic restart	
Grado di Protezione IP <i>IP protection level</i>		20	
Sezione cavi di ingresso <i>Input cable section</i>	mm ²	0,75	
Sezione cavi di uscita <i>Output cable section</i>	mm ²	0,75	
Dimensioni <i>Dimensions</i>	mm	159x59x18	
Peso unitario <i>Weight</i>	g	157	
Imballo <i>Packaging</i>	pcs	10	



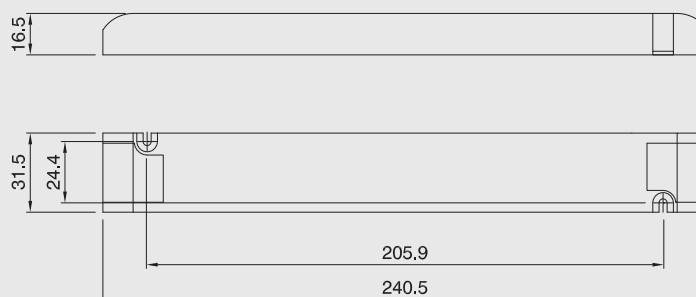
ALED V 30W-DC

Cod. 401362 ALED V 30W-DC-12V
Cod. 401363 ALED V 30W-DC-24V



ALED V 30W-DC

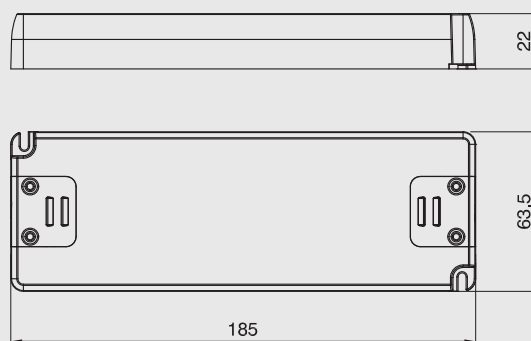
Tensione nominale di ingresso <i>Input rated voltage</i>	Vac	220÷240	
Frequenza <i>Frequency</i>	Hz	50÷60	
Corrente di ingresso (con Pout max) <i>Input Rated current (with Pout max)</i>	mA	155	
Tensione d'uscita (± 10 %) <i>Output Voltage (± 10 %)</i>	Vdc	12	24
Corrente nominale di uscita <i>Output rated current</i>	A	2,5	1,25
Temperatura ambiente max (Ta) <i>Max ambient temperature (Ta)</i>	°C	45	
Temperatura di lavoro (punto Tc) <i>Working temperature (Tc point)</i>	°C	80	
Fattore di potenza secondo EN61000-3-2 <i>Power factor according to EN61000-3-2</i>	λ	> 0,9	
Protezione termica <i>Thermal protection</i>		si yes	
Protezione sovraccarico <i>Overload protection</i>		si yes	
Protezione corto circuito <i>Short circuit protection</i>		Riavvio automatico Automatic restart	
Grado di Protezione IP <i>IP protection level</i>		20	
Sezione cavi di ingresso <i>Input cable section</i>	mm ²	0,75	
Sezione cavi di uscita <i>Output cable section</i>	mm ²	0,75	
Dimensioni <i>Dimensions</i>	mm	153x41x32	
Peso unitario <i>Weight</i>	g	240	
Imballo <i>Packaging</i>	pcs	10	

**ALED V 30W-DC SLIM**

Cod. 401334 ALED A 30W-DC-12V SLIM
Cod. 401335 ALED A 30W-DC-24V SLIM



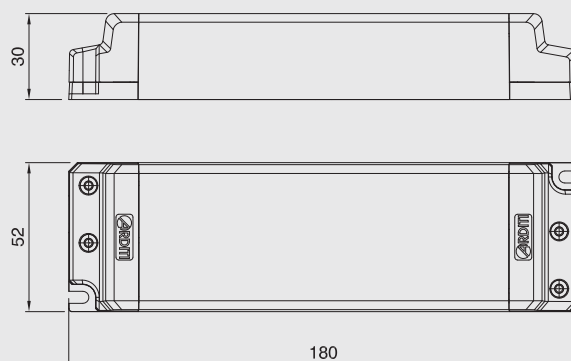
Tensione nominale di ingresso <i>Input rated voltage</i>	Vac	220÷240	
Frequenza <i>Frequency</i>	Hz	50÷60	
Corrente di ingresso (con Pout max) <i>Input rated current (with Pout max)</i>	mA	180	
Tensione nominale di uscita (± 5 %) <i>Output rated voltage (± 5 %)</i>	V	12	24
Corrente di uscita <i>Output current</i>	A	2,5	1,25
Temperatura ambiente massima (Ta) <i>Max ambient temperature (Ta)</i>	°C	50	
Temperatura di lavoro (punto Tc) <i>Working temperature (Tc point)</i>	°C	85	
Fattore di potenza secondo EN61000-3-2 <i>Power factor accordin to EN61000-3-2</i>	λ	0,95	
Protezione termica <i>Thermal protection</i>		si yes	
Protezione sovraccarico <i>Overload protection</i>		riavvio automatico <i>automatic restart</i>	
Protezione corto circuito <i>Short circuit protection</i>		riavvio automatico <i>automatic restart</i>	
Grado di protezione IP <i>IP protection level</i>		20	
Sezione cavi di ingresso <i>Input cable section</i>	mm ²	0,5 ÷ 0,75	
Sezione cavi di uscita <i>Output cable section</i>	mm ²	0,5 ÷ 0,75	
Dimensioni <i>Dimensions</i>	mm	240,5x31,5x16,5	
Peso unitario <i>Weight</i>	g	130	
Imballo <i>Packaging</i>	pcs	10	


ALED V 50W-DC FLAT

Cod. 401297 ALED V 50W-DC-12V FLAT
Cod. 401298 ALED V 50W-DC- 24V FLAT



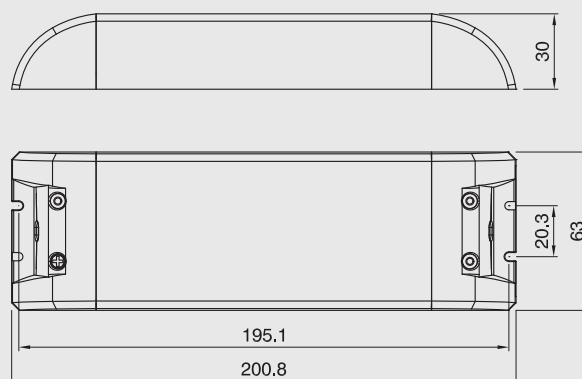
		ALED V 50W-DC	
Tensione nominale di ingresso <i>Input rated voltage</i>	Vac	220÷240	
Frequenza <i>Frequency</i>	Hz	50÷60	
Corrente di ingresso (con Pout max) <i>Input rated current (with Pout max)</i>	mA	250	
Tensione d'uscita (±5%) <i>Output voltage (±5%)</i>	Vdc	12	24
Corrente nominale d'uscita <i>Output rated current</i>	mA	4,17	2,08
Temperatura ambiente max (Ta) <i>Max ambient temperature (Ta)</i>	°C	45	
Temperatura di lavoro (punto Tc) <i>Working temperature (Tc point)</i>	°C	80	
Fattore di potenza secondo EN61000-3-2 <i>Power factor according to EN61000-3-2</i>	λ	>0,9	
Protezione termica <i>Thermal protection</i>		si yes	
Protezione sovraccarico <i>Overload protection</i>		si yes	
Protezione corto circuito <i>Short circuit protection</i>		Riavvio automatico Automatic restart	
Grado di Protezione IP <i>IP protection level</i>		20	
Sezione cavi di ingresso <i>Input cable section</i>	mm ²	0,75	
Sezione cavi di uscita <i>Output cable section</i>	mm ²	0,75	
Dimensioni <i>Dimensions</i>	mm	185x64x22	
Peso unitario <i>Weight</i>	g	245	
Imballo <i>Packaging</i>	pcs	10	

**ALED V 75W-DC**

Cod. 401364 ALED V 75W-DC-12V
Cod. 401365 ALED V 75W-DC-24V



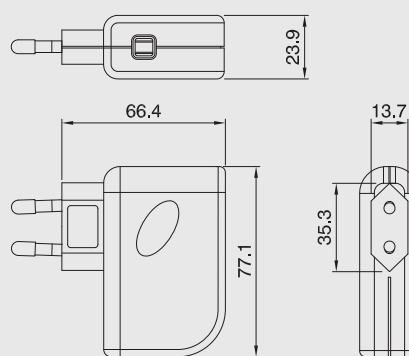
		ALED V 75W-DC	
Tensione nominale di ingresso <i>Input rated voltage</i>	Vac	220÷240	
Frequenza <i>Frequency</i>	Hz	50÷60	
Corrente di ingresso (con Pout max) <i>Input rated current (with Pout max)</i>	mA	375	
Tensione d'uscita (±5%) <i>Output voltage (±5%)</i>	Vdc	12	24
Corrente nominale d'uscita <i>Output rated current</i>	A	6,25	3,12
Temperatura ambiente max (Ta) <i>Max ambient temperature (Ta)</i>	°C	45	
Temperatura di lavoro (punto Tc) <i>Working temperature (Tc point)</i>	°C	85	
Fattore di potenza secondo EN61000-3-2 <i>Power factor according to EN61000-3-2</i>	λ	>0,9	
Protezione termica <i>Thermal protection</i>		si yes	
Protezione sovraccarico <i>Overload protection</i>		si yes	
Protezione corto circuito <i>Short circuit protection</i>		Riavvio automatico Automatic restart	
Grado di Protezione IP <i>IP protection level</i>		20	
Sezione cavi di ingresso <i>Input cable section</i>	mm ²	0,75	
Sezione cavi di uscita <i>Output cable section</i>	mm ²	0,75	
Dimensioni <i>Dimensions</i>	mm	180x52x30	
Peso unitario <i>Weight</i>	g	330	
Imballo <i>Packaging</i>	pcs	10	


ALED V 75W-DC

Cod. 401289 ALED V 75W-DC-24V LARGE
Cod. 401290 ALED V 75W-DC-12V LARGE



		ALED V 75W-DC	
Tensione nominale di ingresso <i>Input rated voltage</i>	Vac	220÷240	
Frequenza <i>Frequency</i>	Hz	50÷60	
Corrente di ingresso (con Pout max) <i>Input rated current (with Pout max)</i>	mA	375	
Tensione d'uscita (±5%) <i>Output voltage (±5%)</i>	Vdc	12	24
Corrente nominale d'uscita <i>Output rated current</i>	mA	6,25	3,12
Temperatura ambiente max (Ta) <i>Max ambient temperature (Ta)</i>	°C	45	
Temperatura di lavoro (punto Tc) <i>Working temperature (Tc point)</i>	°C	80	
Fattore di potenza secondo EN61000-3-2 <i>Power factor according to EN61000-3-2</i>	λ	>0,9	
Protezione termica <i>Thermal protection</i>		si yes	
Protezione sovraccarico <i>Overload protection</i>		si yes	
Protezione corto circuito <i>Short circuit protection</i>		Riavvio automatico Automatic restart	
Grado di Protezione IP <i>IP protection level</i>		20	
Sezione cavi di ingresso <i>Input cable section</i>	mm ²	0,75	
Sezione cavi di uscita <i>Output cable section</i>	mm ²	0,75	
Dimensioni <i>Dimensions</i>	mm	200x63x30	
Peso unitario <i>Weight</i>	g	312	
Imballo <i>Packaging</i>	pcs	10	

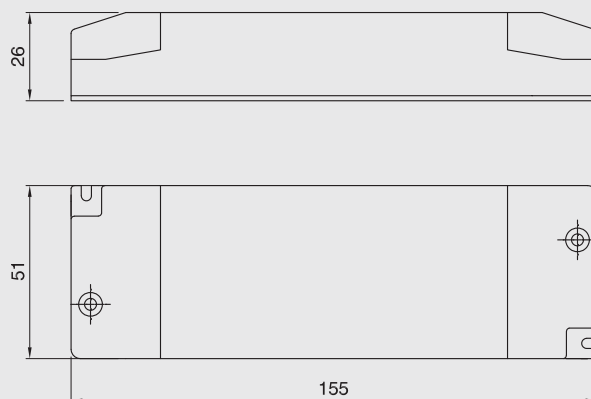
**ALED-DIM A 9W350mA-SP**

Cod. 032968 ALED-DIM A 9W350MA-SP/NE/300/SN20-05
 Cod. 032969 ALED-DIM A 9W350MA-SP/TR/300/SN20-05



		ALED-DIM A 9W350mA-SP
Tensione nominale di ingresso <i>Input rated voltage</i>	Vac	220÷240
Frequenza <i>Frequency</i>	Hz	50÷60
Corrente di ingresso (con Pout max) <i>Input rated current (with Pout max)</i>	mA	75
Corrente nominale di uscita (± 10 %) <i>Output rated current (± 10 %)</i>	mA	350
Tensione d'uscita <i>Output voltage</i>	Vdc	0÷24
Tensione d'uscita massima <i>Max output voltage</i>	Vdc	24
Numero di LED <i>Number of LED</i>	n.	1÷6
Temperatura ambiente max (Ta) <i>Max ambient temperature (Ta)</i>	°C	40
Temperatura di lavoro (punto Tc) <i>Working temperature (Tc point)</i>	°C	70
Fattore di potenza secondo EN61000-3-2 <i>Power factor according to EN61000-3-2</i>	λ	0,6
Protezione termica <i>Thermal protection</i>		si yes
Protezione sovraccarico <i>Overload protection</i>		si yes
Protezione corto circuito <i>Short circuit protection</i>		Riavvio automatico Automatic restart
Grado di Protezione IP <i>IP protection level</i>		20
Sezione cavi di uscita <i>Output cable section</i>	mm ²	4x0,25
Dimensioni <i>Dimensions</i>	mm	77x66x24
Peso unitario <i>Weight</i>	g	170
Imballo <i>Packaging</i>	pcs	10

Alimentatori forniti con 300 cm di cavo; altri colori e lunghezze disponibili su richiesta.
 Led power supply provided with 300 cm cable; other colours and cable lengths available on request.



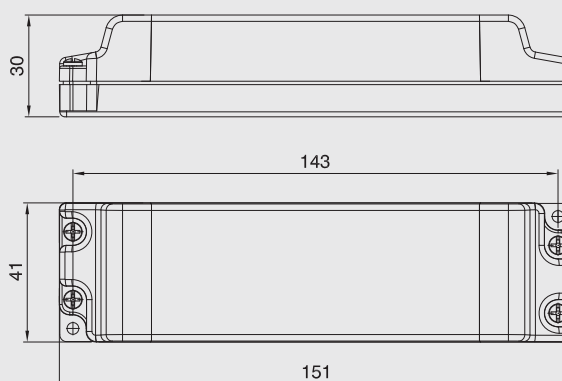
	Sec	1	2	3	4
16,8W	350mA	-	-	-	-
16,8W	500mA	ON	-	ON	-
16,8W	700mA	ON	ON	-	ON
8,4W	12V	ON	ON	ON	ON
16,8W	24V	ON	ON	-	ON

ALED-DIM A 16,8W-DC-350/500/700MA

Cod. 401329 ALED A 16,8W-DC-350/500/700MA



		ALED-DIM V 16,8W-DC		
Tensione nominale di ingresso <i>Input rated voltage</i>	Vac	220÷240		
Frequenza <i>Frequency</i>	Hz	50÷60		
Corrente di ingresso (con Pout max) <i>Input rated current (with Pout max)</i>	mA	100		
Tensione d'uscita (± 10 %) <i>Output voltage (± 10 %)</i>	Vdc	12	24	
Potenza nominale di uscita <i>Output rated power</i>	W	8	16	
Corrente nominale di uscita <i>Output rated current</i>	A	350	500	4,5
Numero di LED <i>Number of LED</i>	n.	3÷12	2÷8	2÷6
Dimmerazione <i>Dimming</i>		Protocollo DALI <i>Standard DALI</i>		
Temperatura ambiente max (Ta) <i>Max ambient temperature (Ta)</i>	°C	50		
Temperatura di lavoro (punto Tc) <i>Working temperature (Tc point)</i>	°C	75		
Fattore di potenza secondo EN61000-3-2 <i>Power factor according to EN61000-3-2</i>	λ	0,6		
Protezione termica <i>Thermal protection</i>		si <i>yes</i>		
Protezione sovraccarico <i>Overload protection</i>		si <i>yes</i>		
Protezione corto circuito <i>Short circuit protection</i>		Riavvio automatico <i>Automatic restart</i>		
Grado di Protezione IP <i>IP protection level</i>		20		
Sezione cavi di ingresso <i>Input cable section</i>	mm ²	0,75		
Sezione cavi di uscita <i>Output cable section</i>	mm ²	0,75		
Dimensioni <i>Dimensions</i>	mm	155x51x26		
Peso unitario <i>Weight</i>	g	120		
Imballo <i>Packaging</i>	pcs	10		



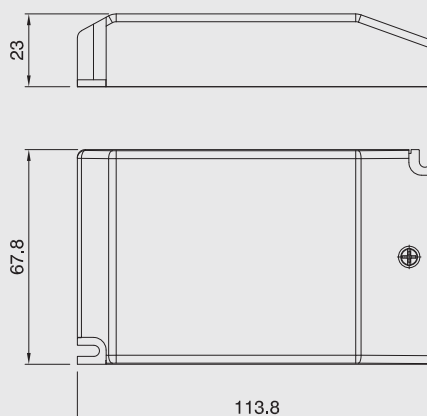
	Jumper	1	2	3	4	5	6
15,8W 350mA	-	-	-	-	-	-	x
22,5W 500mA	-	-	-	-	-	x	-
31,5W 700mA	-	-	-	x	-	-	-
12,5W 10V	-	-	x	-	-	-	-
15W 12V	-	x	-	-	-	-	-
30W 24V	x	-	-	-	-	-	-

ALED-DIM 30W-DC-350/500/700MA

Cod. 035800 ALED 30W DC-350/500/700MA 12/24V



Tensione nominale di ingresso <i>Input rated voltage</i>	Vac	220 ÷ 240		
Frequenza <i>Frequency</i>	Hz	50 ÷ 60		
Corrente di ingresso (con Pout max) <i>Input rated current (with Pout max)</i>	mA	200		
Corrente nominale di uscita <i>Output rated current</i>	mA	350	500	700
Numero LED <i>Number LED</i>	nr	1÷12	1÷11	1÷10
Tensione di uscita <i>Output voltage</i>	Vdc	24		12
Dimmerazione <i>Dimming</i>		1-10V 1-10V	e and	Pulsante Push
Temperatura ambiente (Ta) <i>Ambient temperature (Ta)</i>	°C	50		
Temperatura di lavoro (punto Tc) <i>Working temperature (Tc point)</i>	°C	90		
Fattore di potenza secondo EN61000-3-2 <i>Power factor accordin to EN61000-3-2</i>	λ	> 0,9		
Protezione termica <i>Thermal protection</i>		si yes		
Protezione sovraccarico <i>Overload protection</i>		si yes		
Protezione corto circuito <i>Short circuit protection</i>		riavvio automatico automatic restart		
Grado di protezione IP <i>IP protection level</i>		20		
cavo di ingresso <i>Input cable</i>	mm ²	0,75		
cavo di uscita <i>Output cable</i>	mm ²	0,75		
Dimensioni <i>Dimensions</i>	mm	151x41x30		
Peso unitario <i>Weight</i>	g	120		
Imballo <i>Packaging</i>	pcs	10		



	Sec	1	2	3	4	5	6
15W	350mA	-	-	-	-	-	-
22W	500mA	-	-	-	-	-	ON
25W	700mA	-	-	-	-	ON	ON
10W	12V	-	ON	-	ON	ON	ON
20W	24V	ON	-	-	ON	ON	ON

ALED-DIM 25W-DC-350/500/700MA

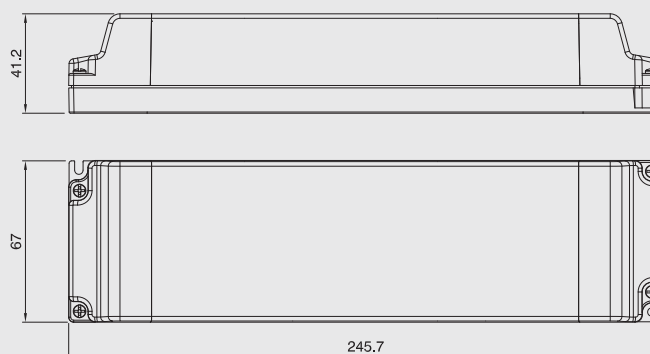
Cod. 800579 ALED-DIM 25W 350/500/700MA 12/24V Q



Tensione nominale di ingresso <i>Input rated voltage</i>	Vac	220 ÷ 240		
Frequenza <i>Frequency</i>	Hz	50 ÷ 60		
Corrente di ingresso (con Pout max) <i>Input rated current (with Pout max)</i>	mA	180		
Corrente nominale di uscita <i>Output rated current</i>	mA	350	500	700
Numero LED <i>Number LED</i>	nr	3÷12	3÷10	2÷8
Tensione d'uscita <i>Output voltage</i>	Vdc	24		12
Dimmerazione <i>Dimming</i>		1-10V 1-10V	e and	Pulsante Push
Temperatura ambiente (Ta) <i>Ambient temperature (Ta)</i>	°C	50		
Temperatura di lavoro (punto Tc) <i>Working temperature (Tc point)</i>	°C	75		
Fattore di potenza secondo EN61000-3-2 <i>Power factor accordin to EN61000-3-2</i>	λ	0,9		
Protezione termica <i>Thermal protection</i>		si yes		
Protezione sovraccarico <i>Overload protection</i>		si yes		
Protezione corto circuito <i>Short circuit protection</i>		riavvio automatico automatic restart		
Grado di protezione IP <i>IP protection level</i>		20		
cavo di ingresso <i>Input cable</i>	mm ²	0,5÷1,5		
cavo di uscita <i>Output cable</i>	mm ²	0,5÷1,5		
Dimensioni <i>Dimensions</i>	mm	114x69x23		
Peso unitario <i>Weight</i>	g	120		
Imballo <i>Packaging</i>	pcs	10		



Jumper	1
12V	x
24V	-



ALED-DIM 100W-DC

Cod. 035802 ALED-DIM 100W 12/24 WR



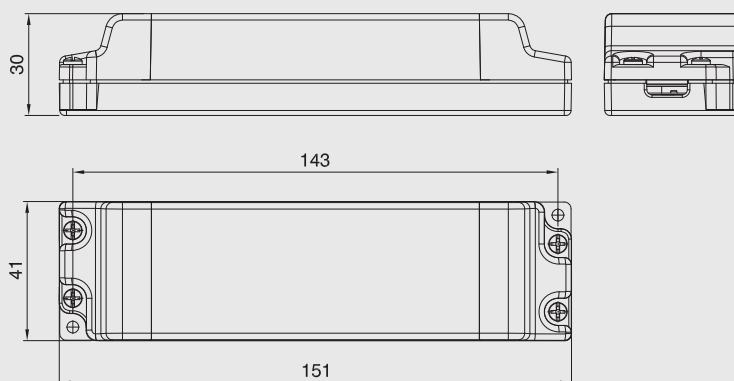
Tensione nominale di ingresso <i>Input rated voltage</i>	Vac	100 ÷ 240	
Frequenza <i>Frequency</i>	Hz	50 ÷ 60	
Corrente di ingresso (con Pout max) <i>Input rated current (with Pout max)</i>	A	1,0@ 100Vac	0,5@ 240Vac
Tensione di uscita <i>Output voltage</i>	Vdc	24	12
Corrente nominale di uscita <i>Output rated current</i>	A	8@ 240Vac 6,5@ 110Vac	4@ 240Vac 3,25@ 110Vac
Dimmerazione <i>Dimming</i>		1-10V 1-10V	e and Pulsante Push
Temperatura ambiente (Ta) <i>Ambient temperature (Ta)</i>	°C	50	
Temperatura di lavoro (punto Tc) <i>Working temperature (Tc point)</i>	°C	90	
Fattore di potenza secondo EN61000-3-2 <i>Power factor accordin to EN61000-3-2</i>	λ	> 0,9	
Protezione termica <i>Thermal protection</i>		si yes	
Protezione sovraccarico <i>Overload protection</i>		si yes	
Protezione corto circuito <i>Short circuit protection</i>		riavvio automatico automatic restart	
Grado di protezione IP <i>IP protection level</i>		20	
cavo di ingresso <i>Input cable</i>	mm ²	0,75	
cavo di uscita <i>Output cable</i>	mm ²	0,75	
Dimensioni <i>Dimensions</i>	mm	245x67x42	
Peso unitario <i>Weight</i>	g	350	
Imballo <i>Packaging</i>	pcs	10	



ALED-DIM A RGB 350mA

Cod. 032256 ALED-DIM A RGB1P-350mA Master
 Cod. 032257 ALED-DIM A RGB1P-350mA Slave

		ALED-DIM A RGB 350mA
Tensione nominale <i>Rated voltage</i>	Vac	220-240
Corrente nominale <i>Rated current</i>	mA	3 x 350
Tensione d'uscita <i>Output voltage</i>	Vdc	0-24
Potenza massima <i>Max power</i>	W	12
Temperatura ambiente max (Ta) <i>Max ambient temperature (Ta)</i>	°C	50
Temperatura di lavoro (punto Tc) <i>Working temperature (Tc point)</i>	°C	75
Sezione cavi di ingresso <i>Input cable section</i>	mm ²	1,5
Dimensioni <i>Dimensions</i>	mm	151x40x30
Peso unitario <i>Weight</i>	g	110
Imballo <i>Packaging</i>	pcs	10

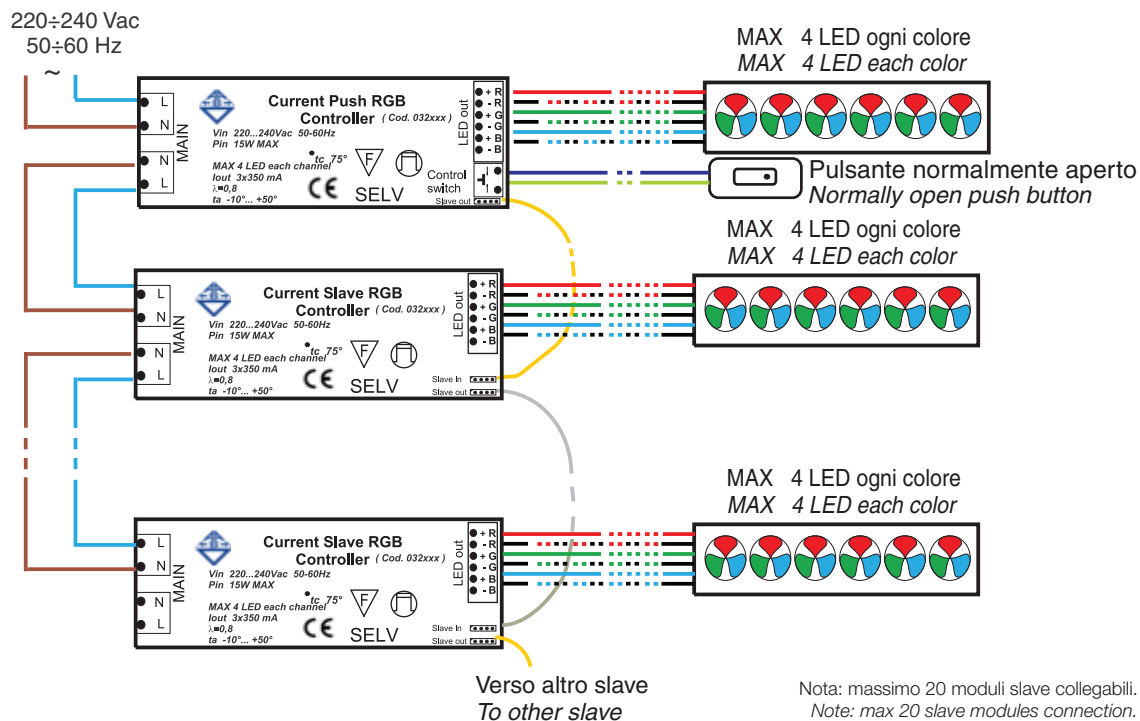


Il controllo può essere effettuato tramite un pulsante normalmente aperto:

The control can be achieved by a normally open push button:

Pulsante	
Pressione veloce	ON/OFF
Pressione intermedia	cambio colore
Pressione prolungata	avvia la sequenza predefinita

Push button	
Quick button press	ON/OFF
Intermediate button press	colour change
Extended button press	start the colour sequence



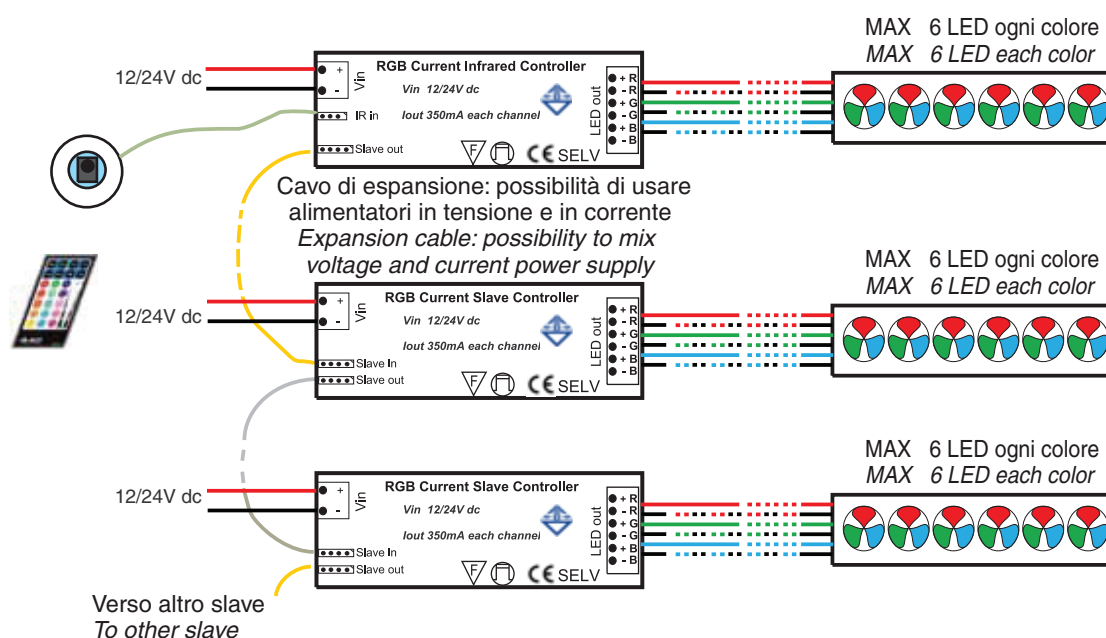
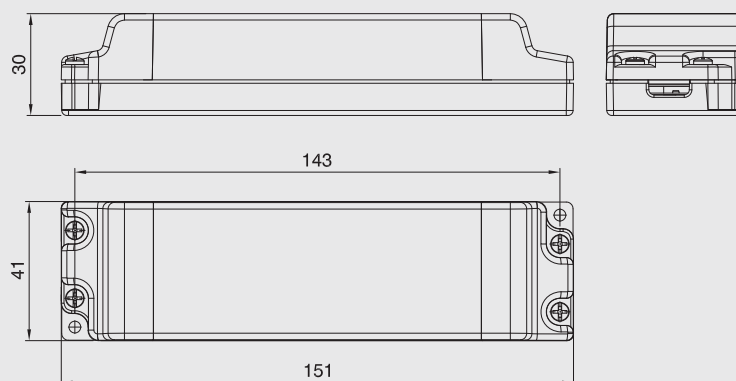
Cavo di espansione / Expansion cable

cod. 031633
cavo conn. RGB master-slave 1 mt (incluso con la versione slave)
1 m RGB connection cable master-slave (included with the slave version)


ALED-DIM RGB IR I MASTER & SLAVE

- Cod. 031525** RGBIR-I BIANCO MASTER
Cod. 031251 MLED/0A/IR-REC/7BM
Cod. 400104 RGBA LED LAMPS REMOTE CONTROLLER
Cod. 031527 RGBIR-I BIANCO SLAVE

		ALED-DIM RGB IR I	
Tensione nominale <i>Rated voltage</i>	Vdc	12	24
Corrente nominale (per canale) <i>Rated current (each channel)</i>	mA	350	350
N. massimo LED (per canale) <i>Max number of LED (each channel)</i>	n.	3	6
Potenza massima <i>Max power</i>	W	12,6	25,2
Sezione cavi di ingresso <i>Input cable section</i>	mm ²	1,5	
Dimensioni <i>Dimensions</i>	mm	151x40x30	
Peso unitario <i>Weight</i>	g	105	
Imballo <i>Packaging</i>	pcs	10	



Nota: massimo 20 moduli slave collegabili.
Note: max 20 slave modules connection.

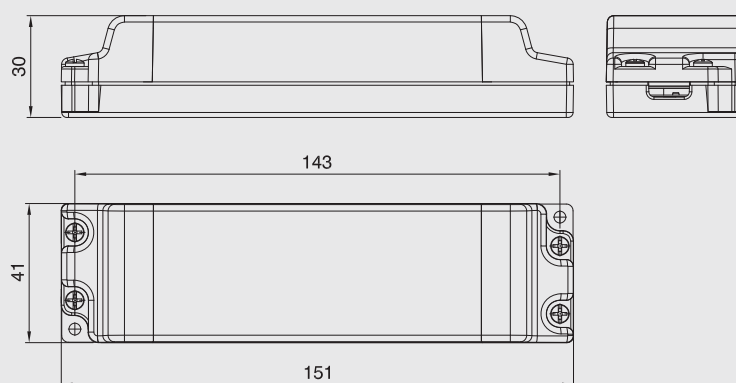
Cavo di espansione / *Expansion cable*

cod. 031633
cavo conn. RGB master-slave 1 mt (incluso con la versione slave)
1 m RGB connection cable master-slave (included with the slave version)


ALED-DIM RGB 2P V

Cod. 031355 ALED-DIM RGB 2P V

		ALED-DIM RGB 2P V	
Tensione nominale <i>Rated voltage</i>	Vdc	12	24
Corrente nominale (per canale) <i>Rated current (each channel)</i>	A	2	2
Potenza massima <i>Max power</i>	W	75	150
Sezione cavi di ingresso <i>Input cable section</i>	mm ²	1,5	
Dimensioni <i>Dimensions</i>	mm	151x40x30	
Peso unitario <i>Weight</i>	g	95	
Imballo <i>Packaging</i>	pcs	10	



Il controllo può essere effettuato tramite 2 pulsanti a bordo oppure remoti:

The control can be achieved by 2 on board or remote push-buttons:

Pulsante P1

Push button P1

Pressione veloce	ON/OFF
Pressione prolungata	dimmerazione

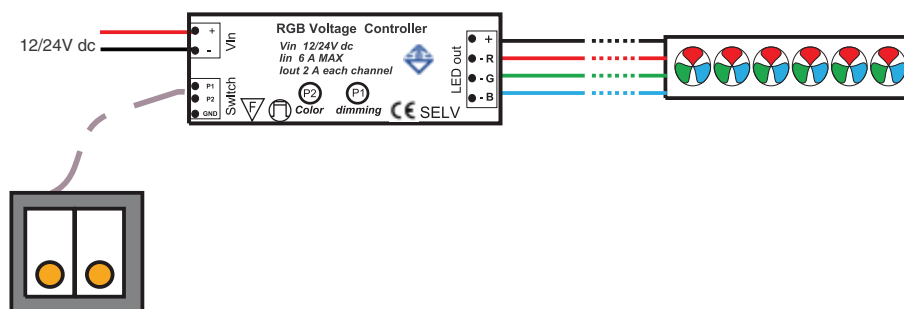
<i>Quick button press</i>	<i>ON/OFF</i>
<i>Extended button press</i>	<i>dimming</i>

Pulsante P2

Push button P2

Pressione veloce	cambio colore
Pressione prolungata	avvia la sequenza predefinita

<i>Quick button press</i>	<i>colour change</i>
<i>Extended button press</i>	<i>start the colour sequence</i>

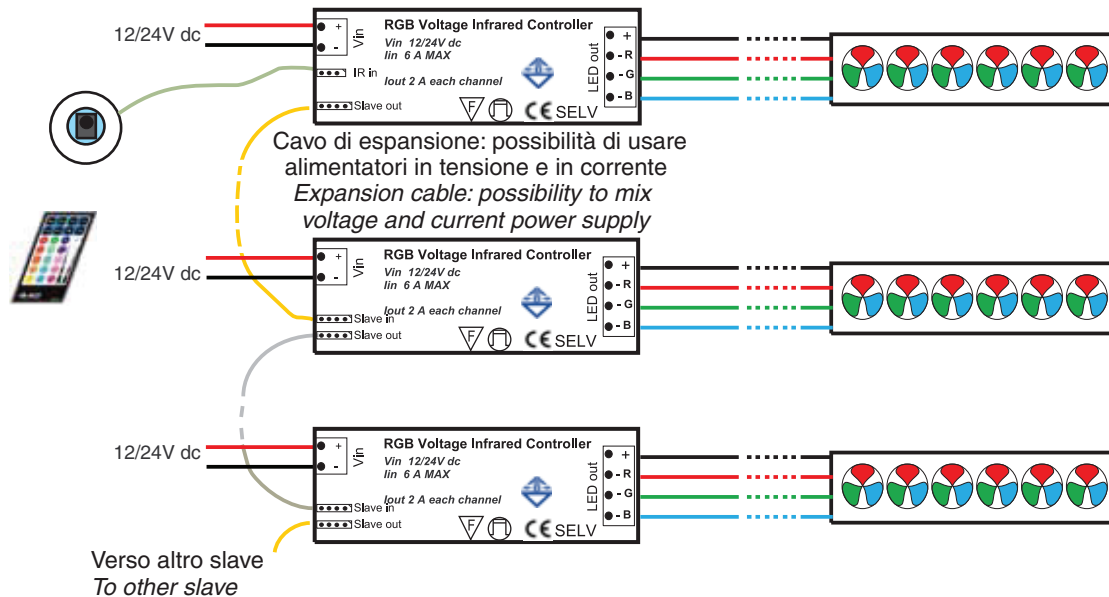
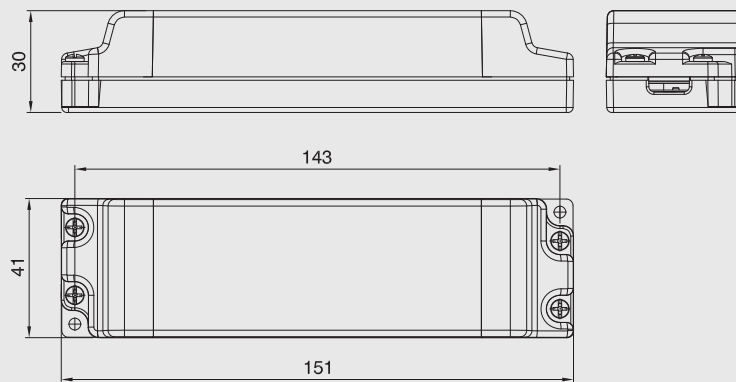




ALED-DIM RGB IR V MASTER & SLAVE

- Cod. 031524** RGBIR-V BIANCO MASTER
- Cod. 031251** MLED/0A/IR-REC/7BM
- Cod. 400104** RGBA LED LAMPS REMOTE CONTROLLER
- Cod. 031526** RGBIR-V BIANCO SLAVE

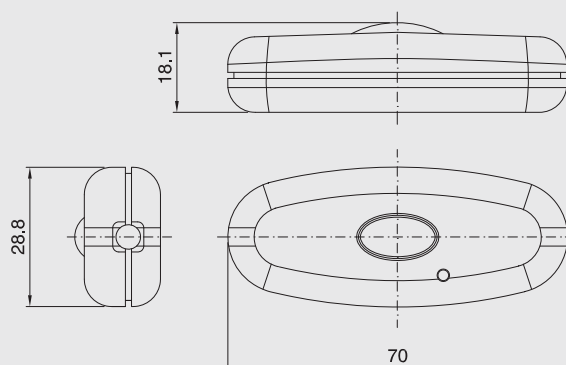
		ALED-DIM RGB IR V	
Tensione nominale <i>Rated voltage</i>	Vdc	12	24
Corrente nominale (per canale) <i>Rated current (each channel)</i>	A	2	2
Potenza massima <i>Max power</i>	W	75	150
Temperatura ambiente max (Ta) <i>Max ambient temperature (Ta)</i>	°C	50	
Temperatura di lavoro (punto Tc) <i>Working temperature (Tc point)</i>	°C	75	
Sezione cavi di ingresso <i>Input cable section</i>	mm ²	1,5	
Dimensioni <i>Dimensions</i>	mm	151x40x30	
Peso unitario <i>Weight</i>	g	98	
Imballo <i>Packaging</i>	pcs	10	



Nota: massimo 20 moduli slave collegabili.
Note: max 20 slave modules connection.

Cavo di espansione / Expansion cable

cod. 031633
cavo conn. RGB master-slave 1 mt (incluso con la versione slave)
1 m RGB connection cable master-slave (included with the slave version)



ALED-DIM 1002 MONO I

Cod. 030239 ALED-DIM 1002-MONO-350I TR
Cod. 030390 ALED-DIM 1002-MONO-700I TR



		ALED-DIM 1002 MONO I			
		350		700	
Corrente nominale <i>Rated current</i>	mA				
Tensione nominale <i>Rated voltage</i>	Vac/dc Vdc	12	24	12	24
Potenza massima <i>Max power</i>	W	4,2	8,4	8,4	16,8
N. massimo LED <i>Max number of LED</i>	n.	3	6	3	6
Temperatura di lavoro <i>Working temperature</i>	°C	0-40			
Sezione cavi di ingresso <i>Input cable section</i>	mm ²	1,5			
Dimensioni <i>Dimensions</i>	mm	70x28,8x16,5			
Peso unitario <i>Weight</i>	g	35			
Imballo <i>Packaging</i>	pcs	10			

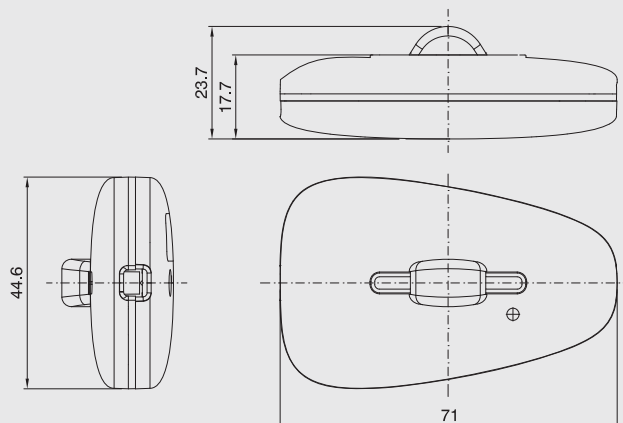
Altri colori disponibili su richiesta.
Other colours available on request.

Dimmer elettronico in modalità PWM per moduli LED Arditi in corrente costante CCM. L'ALED-DIM 1002 MONO I può essere pilotato con alimentatori Arditi in tensione costante CVM.

Led di presenza alimentazione e individuazione al buio integrato. Funzionalità incluse: softstart, memoria del livello di luminosità, stop al minimo ed al massimo.

PWM mode electronic dimmer for Arditi LED modules in constant current mode CCM. The ALED-DIM 1002 MONO-I can be driven by Arditi CVM constant voltage power supplies.

Power ON and integrated night-light LED. System functions: softstart, brightness level memory, minimum and maximum stop options.

**ALED-DIM 1003 MONO-I**

Cod. 033244 ALED-DIM 1003MONO-350I TR



		ALED-DIM 1003 MONO-I	
Corrente nominale <i>Rated current</i>	mA	350	
Tensione nominale <i>Rated voltage</i>	Vdc	12	24
Potenza massima <i>Max power</i>	W	4,2	8,4
N. massimo LED <i>Max number of LED</i>	n.	3	6
Temperatura di lavoro <i>Working temperature</i>	°C	0-40	
Sezione cavi di ingresso <i>Input cable section</i>	mm ²	1,5	
Dimensioni <i>Dimensions</i>	mm	71x44,6x23,7	
Peso unitario <i>Weight</i>	g	40,5	
Imballo <i>Packaging</i>	pcs	10	

Altri colori disponibili su richiesta.
Other colours available on request.

Dimmer elettronico in modalità PWM per moduli LED Arditi in corrente costante CCM.

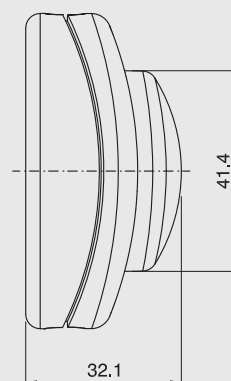
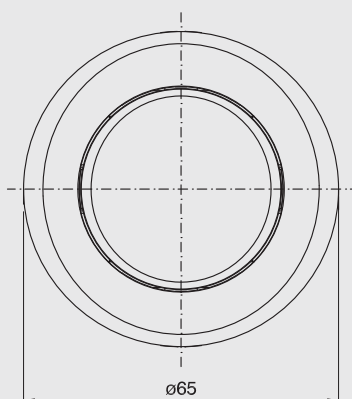
L'ALED-DIM 1003 MONO I può essere pilotato con alimentatori Arditi in tensione costante CVM.

LED di presenza alimentazione e individuazione al buio integrato.

PWM mode electronic dimmer for Arditi LED modules in constant current mode (CCM).

The ALED-DIM 1003 MONO I can be driven by Arditi CVM constant voltage power supplies.

Power ON and integrated night-light LED.



ALED-DIM PEDALE MONO-I-VP

Cod. 034683 ALED-DIM PEDALE MONO-350I-VP NE
Cod. 033824 ALED-DIM PEDALE MONO-700I-VP NE



		ALED-DIM PEDALE MONO-I-VP			
		350		700	
Corrente nominale <i>Rated current</i>	mA				
Tensione nominale <i>Rated voltage</i>	Vdc	12	24	12	24
Potenza massima <i>Max power</i>	W	4,2	8,4	8,4	16,8
N. massimo LED <i>Max number of LED</i>	n.	3	6	3	6
Temperatura di lavoro <i>Working temperature</i>	°C	0-40			
Sezione cavi di ingresso <i>Input cable section</i>	mm ²	1,5			
Dimensioni <i>Dimensions</i>	mm	ø65x23			
Peso unitario <i>Weight</i>	g	41			
Imballo <i>Packaging</i>	pcs	10			

Altri colori disponibili su richiesta.
Other colours available on request.

Dimmer elettronico in modalità PWM per moduli LED Arditi in corrente costante CCM.

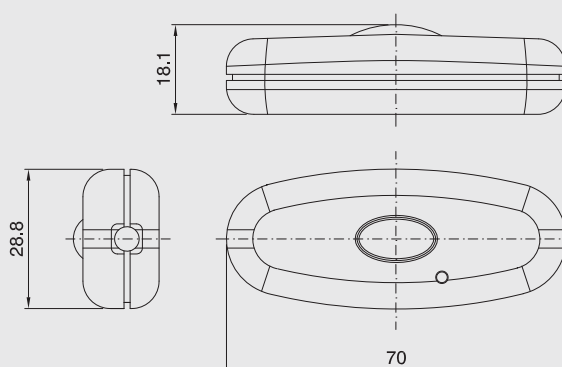
L'ALED-DIM pedale MONO I può essere pilotato con alimentatori Arditi in tensione costante CVM.

Funzionalità incluse: softstart, memoria del livello di luminosità, stop al minimo ed al massimo.

PWM mode electronic dimmer for Arditi LED modules in constant current mode CCM.

The foot ALED-DIM MONO I can be driven by Arditi CVM constant voltage power supplies.

System functions: softstart, brightness level memory, minimum and maximum stop options.

**ALED-DIM 1002 MONO V**

Cod. 030258 ALED-DIM 1002MONO TR

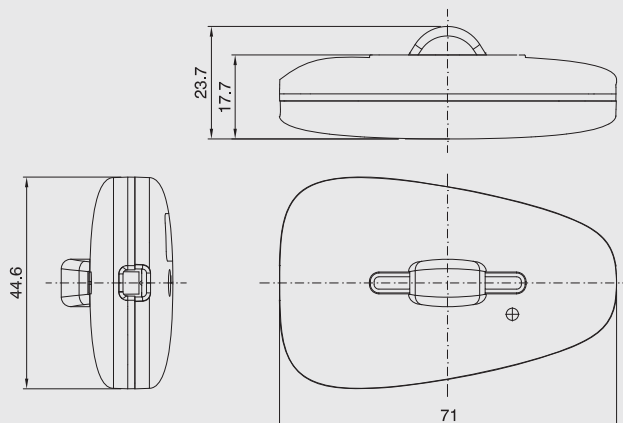


		ALED-DIM 1002 MONO V	
Tensione nominale <i>Rated voltage</i>	Vdc	12	24
Corrente nominale <i>Rated current</i>	A	2	
Potenza massima <i>Max power</i>	W	24	48
Temperatura di lavoro <i>Working temperature</i>	°C	0-40	
Sezione cavi di ingresso <i>Input cable section</i>	mm ²	1,5	
Dimensioni <i>Dimensions</i>	mm	70x28,8x16,5	
Peso unitario <i>Weight</i>	g	35	
Imballo <i>Packaging</i>	pcs	10	

Altri colori disponibili su richiesta.
Other colours available on request.

Dimmer elettronico in modalità PWM per moduli LED Arditì in tensione costante CVM. L' ALED-DIM 1002 MONO V può essere pilotato con alimentatori Arditì in tensione costante CVM. Led di presenza alimentazione e individuazione al buio integrato. Funzionalità include: softstart, memoria del livello di luminosità, stop al minimo ed al massimo.

PWM mode electronic dimmer for Arditì LED modules in constant voltage mode (CVM). The ALED-DIM 1002 MONO V can be driven by Arditì CVM constant voltage power supplies. Power ON and integrated night-light LED. System functions: softstart, brightness level memory, minimum and maximum stop options.



ALED-DIM 1003 MONO V

Cod. 031585 ALED-DIM 1003 MONO-V

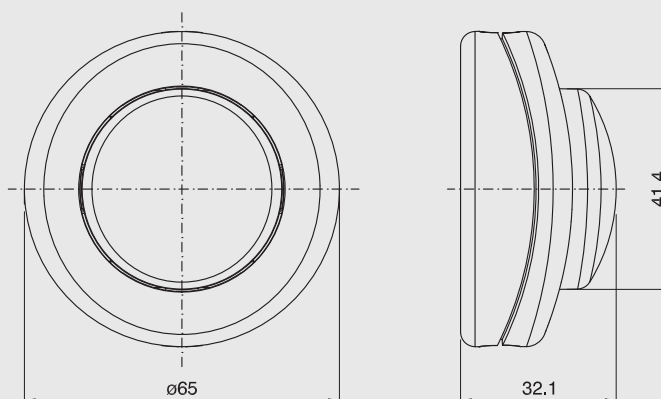


		ALED-DIM 1003 MONO V	
Tensione nominale <i>Rated voltage</i>	Vdc	12	24
Corrente nominale <i>Rated current</i>	A	2	
Potenza massima <i>Max power</i>	W	24	48
Temperatura di lavoro <i>Working temperature</i>	°C	0-40	
Sezione cavi di ingresso <i>Input cable section</i>	mm ²	1,5	
Dimensioni <i>Dimensions</i>	mm	71x44,6x23,7	
Peso unitario <i>Weight</i>	g	42	
Imballo <i>Packaging</i>	pcs	10	

Altri colori disponibili su richiesta.
Other colours available on request.

Dimmer elettronico in modalità PWM per moduli LED Arditì in tensione costante CVM.
L'ALED-DIM 1003 MONO V può essere pilotato con alimentatori Arditì in tensione costante CVM.
Led di presenza alimentazione e individuazione al buio integrato.

*PWM mode electronic dimmer for Arditì LED modules in constant voltage mode (CVM). The ALED-DIM 1003 MONO V can be driven by Arditì CVM constant voltage power supplies.
Power ON and integrated night-light LED.*

**ALED-DIM PEDALE MONO-V-VP**

Cod. 035550 ALED-DIM PEDALE MONO-V VP ON NERO

		ALED-DIM PEDALE MONO V-VP	
Tensione nominale <i>Rated voltage</i>	Vdc	12	24
Corrente nominale <i>Rated current</i>	A	2	
Potenza massima <i>Max power</i>	W	24	48
Temperatura di lavoro <i>Working temperature</i>	°C	0-40	
Sezione cavi di ingresso <i>Input cable section</i>	mm ²	1,5	
Dimensioni <i>Dimensions</i>	mm	Ø 65x23	
Peso unitario <i>Weight</i>	g	42	
Imballo <i>Packaging</i>	pcs	10	

Altri colori disponibili su richiesta.
Other colours available on request.

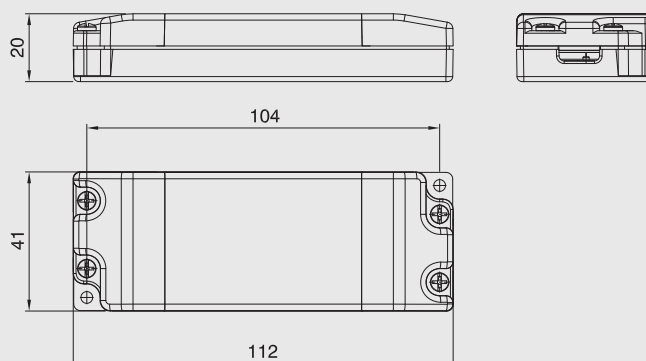
Dimmer elettronico in modalità PWM per moduli LED Arditì in tensione costante CVM.

L'ALED-DIM PEDALE MONO V può essere pilotato con alimentatori Arditì in tensione costante CVM.

Funzionalità incluse: strat on con livello al 100% softstart, memoria del livello di luminosità, stop al minimo ed al massimo.

PWM mode electronic dimmer for Arditì LED modules in constant voltage mode (CVM). The ALED-DIM PEDALE MONO V can be driven by Arditì CVM constant voltage power supplies.

System functions: strat on at 100% softstart, brightness level memory, minimum and maximum stop options.



ALED-DIM MONOP-V MASTER & SLAVE

Cod. 032503 ALED-DIM MONOP-V MASTER
Cod. 032504 ALED-DIM MONOP-V SLAVE



		ALED-DIM MONOP-V	
Tensione nominale <i>Rated voltage</i>	Vdc	12	24
Corrente nominale <i>Rated current</i>	A	8,5	
Potenza massima <i>Max power</i>	W	100	200
Temperatura di lavoro <i>Working temperature</i>	°C	0-40	
Sezione cavi di ingresso <i>Input cable section</i>	mm ²	1,5	
Dimensioni <i>Dimensions</i>	mm	112x41x20	
Peso unitario <i>Weight</i>	g	62	
Imballo <i>Packaging</i>	pcs	10	

Dimmer elettronico in modalità PWM per moduli LED Arditi in tensione costante CVM. L' ALED-DIM MONOP V può essere pilotato con alimentatori Arditi in tensione costante CVM. Possibilità di collegamento in modalità master slave (cavo di collegamento fornito con la versione slave). Funzionalità incluse: softstart, memoria del livello di luminosità, stop al minimo ed al massimo.

PWM mode electronic dimmer for Arditi LED modules in constant voltage mode (CVM). The ALED-DIM MONOP-V can be driven by Arditi CVM constant voltage power supplies. Master Slave mode connection option (connection cable supplied with the Slave version). System functions: softstart, brightness level memory, minimum and maximum stop options.

**ALED-DIM TOUCH MONO I**

Cod. 034972 TOUCH-I-TF25 350mA
 Cod. 034983 TOUCH-I-TF25 500mA
 Cod. 034984 TOUCH-I-TF25 700mA



ALED-DIM TOUCH MONO I

		ALED-DIM TOUCH MONO I					
Corrente nominale <i>Rated current</i>	mA	350		500		700	
Tensione nominale <i>Rated voltage</i>	Vdc	12	24	12	24	12	24
Potenza massima <i>Max power</i>	W	4,2	8,4	6	12	8,4	16
N. massimo LED <i>Max number od LEDs</i>	n.	3	6	3	6	3	6
Temperatura di lavoro <i>Working temperature</i>	°C	0-40					
Sezione cavi di ingresso <i>Input cable section</i>	mm ²	AWG22					
Dimensioni <i>Dimensions</i>	mm	55x10x6 (H con molla 11mm) (H with spring 11mm)					
Peso unitario <i>Weight</i>	g	11					
Imballo <i>Packaging</i>	pcs	10					

Scheda dimmer elettronico in modalità PWM per moduli LED Arditi in corrente costante CCM.

L' ALED-DIM TOUCH può essere pilotato con alimentatori Arditi in tensione costante CVM.

La versione con molla touch ha led di presenza alimentazione e individuazione al buio integrato.

Funzionalità incluse: softstart, memoria del livelli di luminosità.

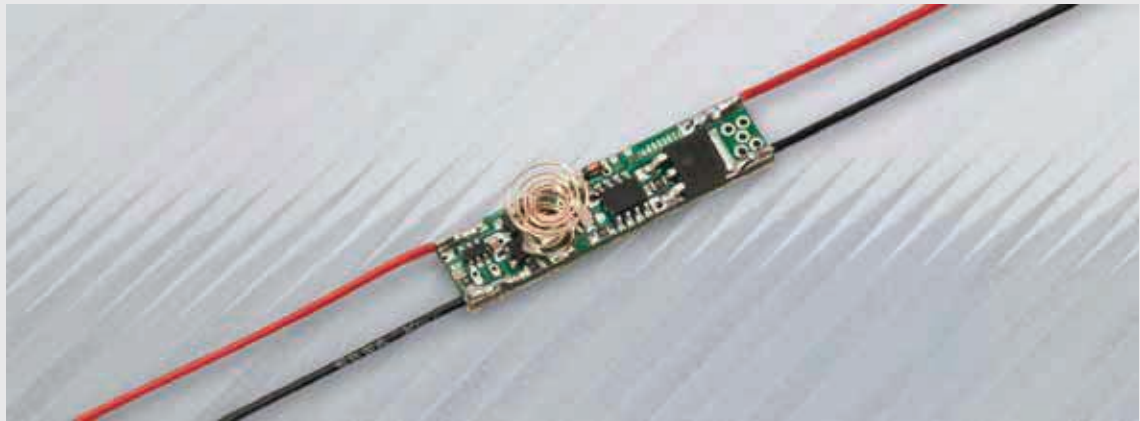
Disponibile la versione con molla su richiesta.

PWM mode electronic dimmer for Arditi LED modules in constant current mode (CCM).

The ALED-DIM TOUCH can be driven by Arditi CVM constant voltage power supplies.

The spring touch version has an integrated night-light LED. System functions: softstart, brightness level memory.

Available spring version on demand.



TOUCH MONO V

Cod. 034974 TOUCH-V-TF25
Cod. 034987 PROXY-V-SPRING



		TOUCH MONO V	
Tensione nominale <i>Rated voltage</i>	Vdc	12	24
Corrente nominale <i>Rated current</i>	A	3	
Potenza massima <i>Max power</i>	W	36	72
Temperatura di lavoro <i>Working temperature</i>	°C	0-40	
Sezione cavi di ingresso <i>Input cable section</i>	mm ²	AWG22	
Dimensioni <i>Dimensions</i>	mm	50x10x6 (H con molla 11mm) (H with spring 11mm)	
Peso unitario <i>Weight</i>	g	11	
Imballo <i>Packaging</i>	pcs	10	

Scheda dimmer elettronico in modalità PWM per moduli LED Arditi in tensione costante CVM.

L' ALED-DIM TOUCH può essere pilotato con alimentatori Arditi in tensione costante CVM.

La versione con molla touch ha led di presenza alimentazione e individuazione al buio integrato.

Funzionalità include: softstart, memoria del livelli di luminosità.

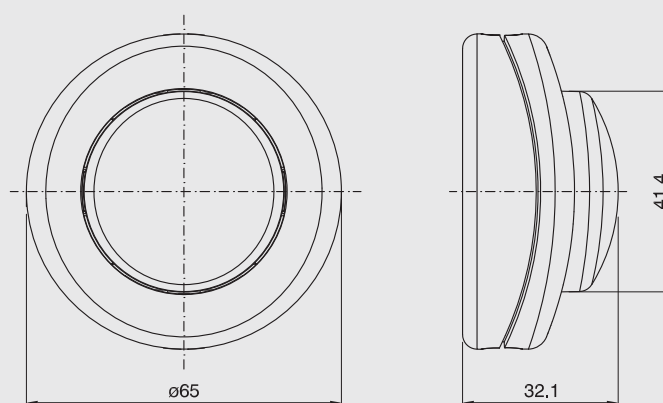
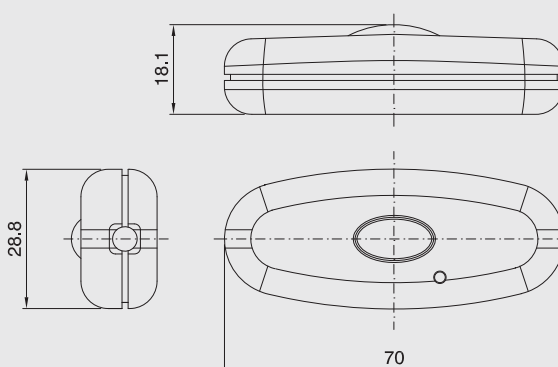
PWM mode electronic dimmer for Arditi LED modules in constant voltage mode (CVM).

The ALED-DIM TOUCH can be driven by Arditi CVM constant voltage power supplies.

The spring touch version has an integrated night-light LED. System functions: softstart, brightness level memory.

A touch version with spring available.

É disponibile anche una versione touch con molla.

**ALED-DIM MODULI A 230V**

Cod. 034936 DIMMER ART. 1002 PER MODULI 230V TR
 Cod. 035335 DIMMER ART. 350VP PER MODULI 230V NE



		DIMMER ART. 1002 230V 20W	DIMMER ART. 350VP 230V 85W
Tensione nominale <i>Rated voltage</i>	Vdc	230	230
Potenza massima <i>Max power</i>	W	1÷20	1÷85
Sezione cavi di ingresso <i>Input cable section</i>	mm ²	cavi piatti H03VVH2-F/FRDR 2x0,75 mm ² e cavi tondi H03VV-F/FROR 2x0,75 mm ² <i>flat cable H03VVH2-F/FRDR 2x0,75 mm² and round cable H03VV-F/FRDR 2x0,75 mm²</i>	
Dimensioni <i>Dimensions</i>	mm	70x28,8x16,5	Ø 65x32,1
Peso unitario <i>Weight</i>	g	35	42
Imballo <i>Packaging</i>	pcs	10	10

Il dimmer è progettato per la dimmerazione di moduli in tensione di rete fino a potenze di 85W (Art. 350VP) e di 20W (Art. 1002). I moduli possono essere connessi in parallelo. Dopo la connessione alla rete elettrica il modulo LED risulta spento.

Con pressione breve del tasto il modulo si accende ad un valore minimo di circa il 15%, con pressione prolungata si aumenta il flusso luminoso e con successiva pressione lunga si riduce il flusso luminoso.

Con pressione breve successiva si spegne.

Alla successiva riaccensione si porta alla luminosità precedentemente selezionata con salita graduale.

The dimmer is designed to drive main voltage LED modules with a maximum power of 85W (Art. 350VP) and of 20W (Art. 1002). Modules parallel operation is allowed.

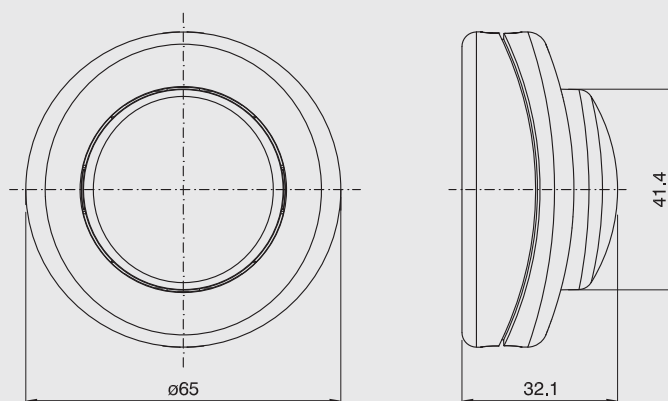
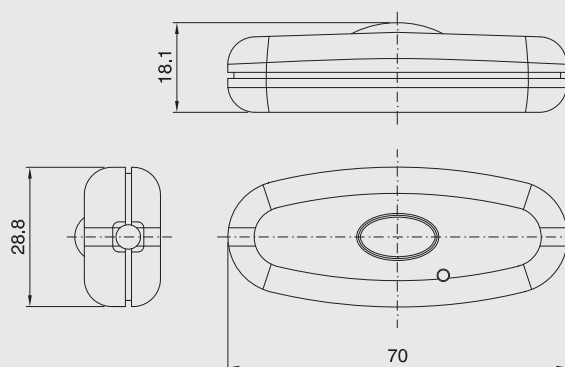
After mains connection the LED module is off.

With a short pressure of the button the module switches on at a minimum value around 15%, with a long pressure the luminous flux increases

and with next long pressure the luminous flux decreases.

With next short pressure the lamp switches off.

At next switch on the module reaches the last selected brightness level through a soft start procedure.



ALED DIM LAMP. INCANDESCENZA/ALOGENA

Cod. 034164 DIMMER ART. 1002A CFL 75W TR
 Cod. 035450 DIMMER ART. 350VP CFL TR



		DIMMER ART. 1002 230V 75W	DIMMER ART. 350VP 230V 75W
Tensione nominale <i>Rated voltage</i>	Vdc	230	230
Potenza massima <i>Max power</i>	W	1÷75	1÷75
Sezione cavi di ingresso <i>Input cable section</i>	mm ²	cavi piatti H03VVH2-F/FRDR 2x0,75 mm ² e cavi tondi H03VV-F/FROR 2x0,75 mm ² <i>flat cable H03VVH2-F/FRDR 2x0,75 mm² and round cable H03VV-F/FRDR 2x0,75 mm²</i>	
Dimensioni <i>Dimensions</i>	mm	70x28,8x16,5	Ø 65x32,1
Peso unitario <i>Weight</i>	g	35	42
Imballo <i>Packaging</i>	pcs	10	10

Il dimmer progettato per lampade a incandescenza può anche funzionare con lampade a fluorescenza compatte fino a potenze di 23W.

Con alcuni tipi di lampada CFL può essere necessario scaricare i morsetti di uscita connessi alla lampada per ottenere la corretta accensione.

Dopo la connessione alla rete elettrica la lampada risulta spenta. Con pressione breve del tasto si accende, con pressione prolungata si aumenta il flusso luminoso e con successiva pressione lunga si riduce il flusso luminoso.

Con pressione breve successiva si spegne.

Alla successiva riaccensione si porta alla massima luminosità e poi si riduce automaticamente all'ultimo valore selezionato.

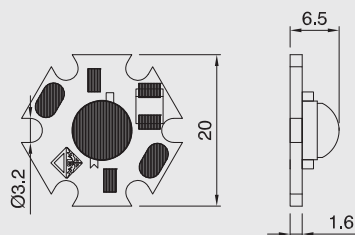
The dimmer designed to drive incandescent lamps can also operate with compact fluorescent lamps with a maximum power of 23W.

With some type of CFL it could be necessary to swap the output connection to the lamp to achieve the right operation.

After mains connection the LED module is off.

With a short pressure of the button the lamp switches on, with a long pressure the luminous flux increases and with next long pressure the luminous flux decreases. With next short pressure the lamp switches off.

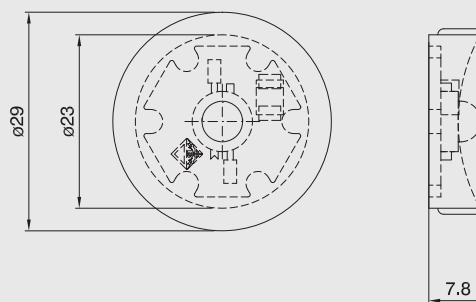
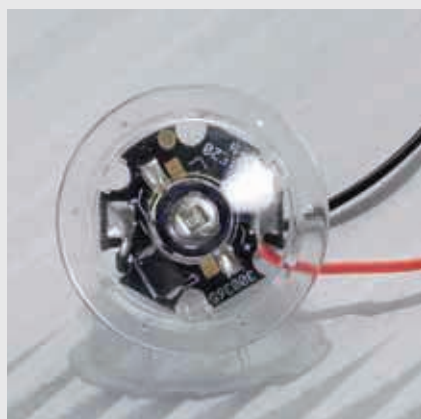
At next switch on the lamp provides maximum flux for while and then moves to the last selected value.


MLED/0A/01/TF25

Codici standard 036790 MLED/0A/01/112-WW/TF25
Standard codes



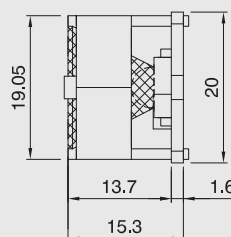
		LED disponibili XX-XX / Available LEDs XX-XX		
		111-WH Bianco Freddo 111-WH Cool White	112-WW Bianco Caldo 112-WW Warm White	110-NW Bianco Naturale 110-NW Natural White
LED disponibili XX-XX Available LEDs XX-XX 111-WH, 112-WW, 110-NW				
Corrente nominale <i>Rated current</i>	mA	350	350	350
Tensione massima <i>Max voltage</i>	V	4	4	4
Potenza massima <i>Max power</i>	W	1,4	1,4	1,4
Flusso luminoso tipico <i>Typical luminous flux</i>	lm	105	85	95
Temperatura di colore <i>Temperature colour</i>	K	6300	3000	4000
Apertura angolare <i>Viewing angle</i>	°	120	120	120
Peso unitario <i>Weight</i>	g	5	5	5
Imballo <i>Packaging</i>	pcs	10	10	10


MLED/0A/01/1Y/TF25

Codici standard 036912 MLED/0A/01/112-WW/1B/TF25
Standard codes



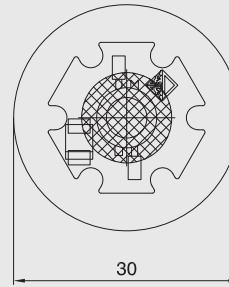
		LED disponibili XX-XX / Available LEDs XX-XX		
		111-WH Bianco Freddo 111-WH Cool White	112-WW Bianco Caldo 112-WW Warm White	110-NW Bianco Naturale 110-NW Natural White
LED disponibili XX-XX Available LEDs XX-XX 111-WH, 112-WW, 110-NW				
Colori ghiera disponibili YY Available holder ring colours YY 1B, 1T				
Corrente nominale Rated current	mA	350	350	350
Tensione massima Max voltage	V	4	4	4
Potenza massima Max power	W	1,4	1,4	1,4
Flusso luminoso tipico Typical luminous flux	lm	105	85	95
Temperatura di colore Temperature colour	K	6300	3000	4000
Apertura angolare Viewing angle	°	120	120	120
Peso unitario Weight	g	6	6	6
Imballo Packaging	pcs	10	10	10


MLED/0A/01/TF25

Codici standard 037292 MLED/0A/01/111-WH/4NM/TF25
Standard codes



		LED disponibili XX-XX / Available LEDs XX-XX		
		111-WH Bianco Freddo 111-WH Cool White	112-WW Bianco Caldo 112-WW Warm White	110-NW Bianco Naturale 110-NW Natural White
LED disponibili XX-XX Available LEDs XX-XX 111-WH, 112-WW, 110-NW				
Lenti disponibili YY Available lenses YY 4NN, 4NM, 4NW, 4NE				
Corrente nominale Rated current	mA	350	350	350
Tensione massima Max voltage	V	4	4	4
Potenza massima Max power	W	1,4	1,4	1,4
Flusso luminoso tipico Typical luminous flux	lm	105	85	95
Temperatura di colore Temperature colour	K	6300	3000	4000
Apertura angolare Viewing angle	°N	10	10	10
	°M	25	25	25
	°W	40	40	40
	°E	EI	EI	EI
Peso unitario Weight	g	6	6	6
Imballo Packaging	pcs	10	10	10



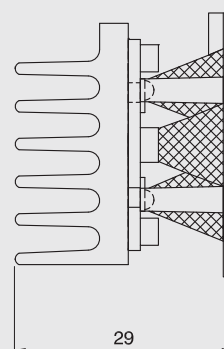
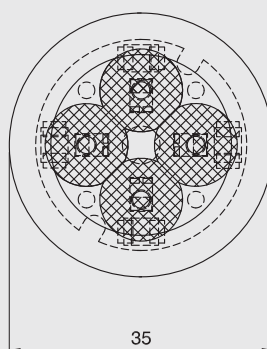
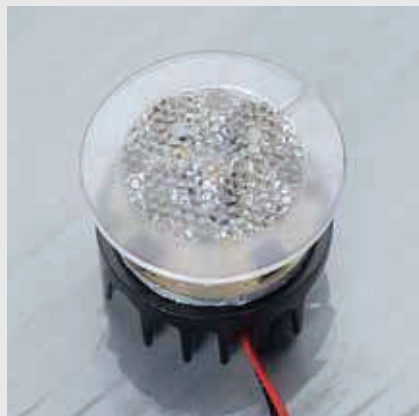
MLED/0A/01/TF25

Codici standard 036819
Standard codes

MLED/0A/01/111-WH/7BM/TF25



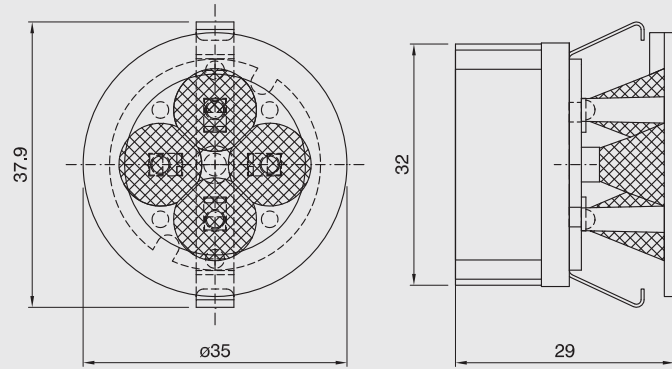
		LED disponibili XX-XX / Available LEDS XX-XX		
		111-WH Bianco Freddo 111-WH Cool White	112-WW Bianco Caldo 112-WW Warm White	110-NW Bianco Naturale 110-NW Natural White
LED disponibili XX-XX <i>Available LEDS XX-XX</i> 111-WH, 112-WW, 110-NW				
Colori ghiera disponibili YY <i>Available holder ring colours YY</i> 7BM, 4BW				
Corrente nominale <i>Rated current</i>	mA	350	350	350
Tensione massima <i>Max voltage</i>	V	4	4	4
Potenza massima <i>Max power</i>	W	1,4	1,4	1,4
Flusso luminoso tipico <i>Typical luminous flux</i>	lm	105	85	95
Temperatura di colore <i>Temperature colour</i>	K	6300	3000	4000
Apertura angolare <i>Viewing angle</i>	°M °W	45 60	45 60	45 60
Peso unitario <i>Weight</i>	g	6	6	6
Imballo <i>Packaging</i>	pcs	10	10	10


MLED/0B/04/TF25/D

Codici standard 037288 MLED/0B/04/111-WH/1TM/TF25/D
Standard codes



		LED disponibili XX-XX / Available LEDs XX-XX		
		111-WH Bianco Freddo 111-WH Cool White	112-WW Bianco Caldo 112-WW Warm White	110-NW Bianco Naturale 110-NW Natural White
LED disponibili XX-XX Available LEDs XX-XX 111-WH, 112-WW, 110-NW				
Lenti disponibili YY Available lenses YY 1TN, 1TM, 1TW				
Corrente nominale Rated current	mA	350	350	350
Tensione massima Max voltage	V	16	16	16
Potenza massima Max power	W	5,6	5,6	5,6
Flusso luminoso tipico Typical luminous flux	lm	420	340	380
Temperatura di colore Temperature colour	K	6000	3100	4000
Apertura angolare Viewing angle	°N	6	6	6
	°M	25	25	25
	°W	40	40	40
Peso unitario Weight	g	25	25	25
Imballo Packaging	pcs	10	10	10



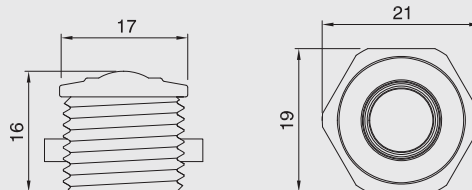
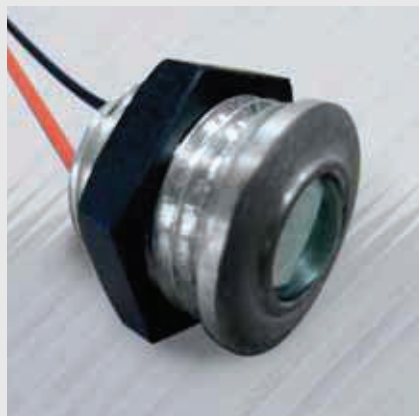
Montaggio da incasso: foro Ø 32,5mm. Spessore di montaggio minimo: 10mm.
Flush mounting: hole Ø 32,5mm. Minimum assembling thickness: 10mm

MLED/0B-M/04/XX-XX/YY/TF25D

Codici standard 036917 MLED/0B-M1/04/111-WH/1TM/TF25/D
Standard codes 036918 MLED/0B-M1/04/110-NW/1TM/TF25/D



		LED disponibili XX-XX / Available LEDs XX-XX		
		111-WH Bianco Freddo 111-WH Cool White	112-WW Bianco Caldo 112-WW Warm White	110-NW Bianco Natural 110-NW Natural White
LED disponibili XX-XX Available LEDs XX-XX 111-WH, 112-WW, 110-NW				
Lenti disponibili YY Available lenses YY 1TN, 1TM, 1TW				
Corrente nominale Rated current	mA	350	350	350
Tensione massima Max voltage	V	16	16	16
Potenza massima Max power	W	5,6	5,6	5,6
Flusso luminoso tipico Typical luminous flux	lm	420	340	380
Temperatura di colore Temperature colour	K	6000	3100	4000
Apertura angolare Viewing angle	°N	6	6	6
	°M	25	25	25
	°W	45	45	45
Peso unitario Weight	g	28,5	28,5	28,5
Imballo Packaging	pcs	100	100	100

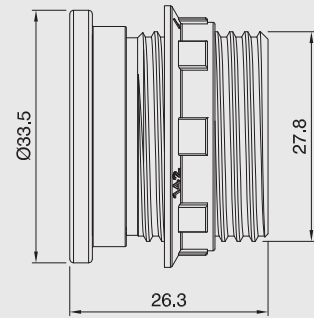
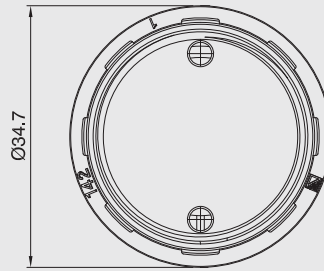


ACLED/OA/01/XX-XX/W/TF25

Codici standard 034068 ACLED/OA/01/111-WH/W/TF25
Standard codes 034069 ACLED/OA/01/112-WW/W/TF60



		LED disponibili XX-XX / Available LEDS XX-XX		
		111-WH Bianco Freddo 111-WH Cool White	112-WW Bianco Caldo 92-WW Warm White	110-NW Bianco Naturale 110-NW Natural White
LED disponibili XX-XX Available LEDS XX-XX 111-WH, 112-WW, 110-NW				
Corrente nominale Rated current	mA	350	350	350
Tensione massima Max voltage	V	4	4	4
Potenza massima Max power	W	1,4	1,4	1,4
Flusso luminoso tipico Typical luminous flux	lm	105	85	95
Temperatura di colore Temperature colour	K	6000	3000	4000
Apertura angolare Viewing angle	°	60	60	60
Peso unitario Weight	g	10	10	10
Imballo Packaging	pcs	10	10	10

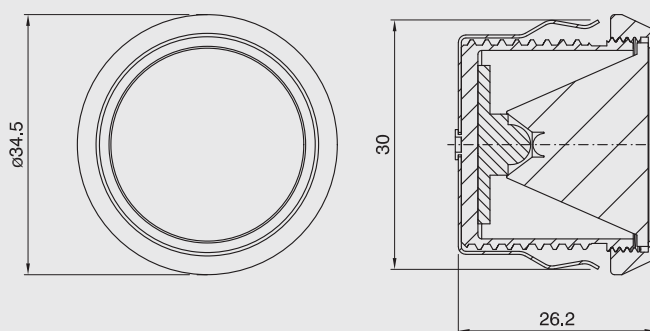


ACLED/0C/01/XX-XX/YY/W/TF25

Codici standard 036874 ACLED/0C/01/111-WH/2M/TF25
Standard codes 036804 ACLED/0C/01/112-WW/2M/TF60



		LED disponibili XX-XX / Available LEDS XX-XX		
		111-WH Bianco Freddo 111-WH Cool White	112-WW Bianco Caldo 112-WW Warm White	110-NW Bianco Naturale 110-NW Natural White
LED disponibili XX-XX Available LEDS XX-XX 111-WH, 112-WW, 110-NW				
Lenti disponibili YY Available lenses YY 2M, 2W				
Corrente nominale Rated current	mA	700	700	700
Tensione massima Max voltage	V	3	3	3
Potenza massima Max power	W	2,1	2,1	2,1
Flusso luminoso tipico Typical luminous flux	lm	250	200	200
Temperatura di colore Temperature colour	K	6300	3000	4000
Apertura angolare Viewing angle	°M	25	25	25
	°W	40	40	40
Peso unitario Weight	g	30	30	30
Imballo Packaging	pcs	10	10	10



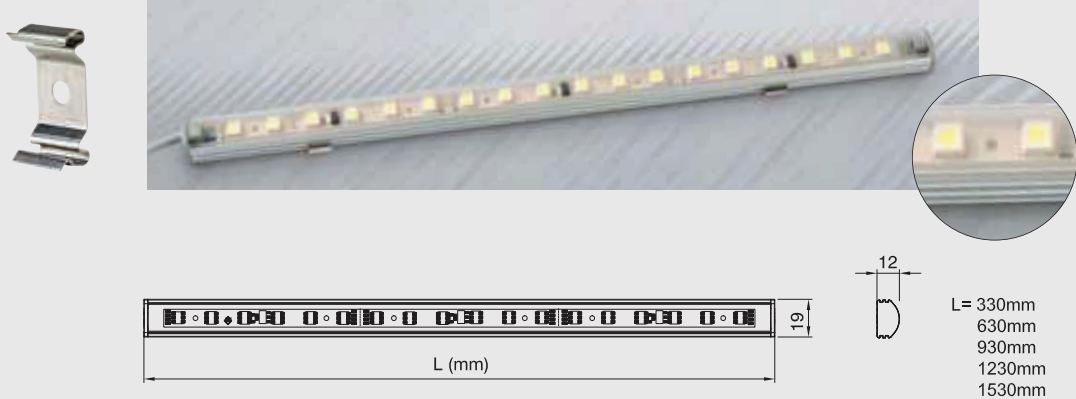
Montaggio da incasso: foro Ø 32,5mm. Spessore di montaggio minimo: 10mm.
Flush mounting: hole Ø 32,5mm. Minimum assembling thickness: 10mm

ACLED/OC-M/01/TF25

Codici standard 036818 ACLED/OC-M/01/111-WH/2M/TF25
Standard codes



		LED disponibili XX-XX / Available LEDs XX-XX		
		111-WH Bianco Freddo 111-WH Cool White	112-WW Bianco Caldo 112-WW Warm White	110-NW Bianco Naturale 110-NW Natural White
LED disponibili XX-XX Available LEDs XX-XX 111-WH, 112-WW, 110-NW				
Lenti disponibili YY Available lenses YY 2M, 2W				
Corrente nominale Rated current	mA	700	700	700
Tensione massima Max voltage	V	3	3	3
Potenza massima Max power	W	2,1	2,1	2,1
Flusso luminoso tipico Typical luminous flux	lm	250	200	200
Temperatura di colore Temperature colour	K	6300	3000	4000
Apertura angolare Viewing angle	°M	25	25	25
	°W	40	40	40
Peso unitario Weight	g	35	35	35
Imballo Packaging	pcs	10	10	10



PROLED/OM..N/NN/XX-XX 24V

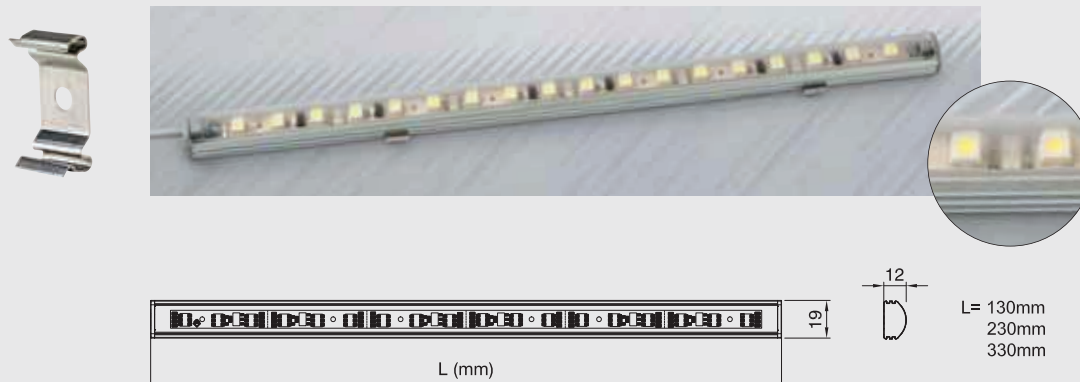
Codici standard 036648 PROLED/OM63N/36/101-WH
Standard codes 036803 PROLED/OM123N/72/100-NW



LED disponibili XX-XX Available LEDES XX-XX 101-WH, 102-WW, 100-NW	Modulo da 18 LED Module of 18 LEDES	LED disponibili XX-XX / Available LEDES XX-XX		
		101-WH Bianco Freddo 101-WH Cool White	102-WW Bianco Caldo 102-WW Warm White	100-NW Bianco Naturale 100-NW Natural White
Numero LED disponibili NN Available number of LEDES NN 18-36-54-72-90				
Tensione nominale Rated voltage	Vdc	24	24	24
Corrente massima Max current	mA	210	210	210
Potenza massima Max power	W	5,04	5,04	5,04
Flusso luminoso tipico Typical luminous flux	lm	470	420	450
Temperatura di colore Temperature colour	K	6300	3000	4000
Apertura angolare Viewing angle	°	120	120	120
Grado di Protezione IP IP protection level		40	40	40
Peso unitario Weight	g	120	120	120
Imballo Packaging	pcs	1	1	1

Lunghezze disponibili / Available lengths

330 mm = 18 LEDES
 630 mm = 36 LEDES
 930 mm = 54 LEDES
 1230 mm = 72 LEDES
 1530 mm = 90 LEDES



PROLED/OM..N/NN/XX-XX 12V

Codici standard 031697 PROLED/OM13/6/81-WH 12V
Standard codes



	Modulo da 18 LED Module of 18 LEDs	LED disponibili XX-XX / Available LEDs XX-XX		
		101-WH Bianco Freddo 101-WH Cool White	102-WW Bianco Caldo 102-WW Warm White	100-NW Bianco Natural 100-NW Natural White
LED disponibili XX-XX Available LEDs XX-XX 101-WH, 102-WW, 100-NW				
Numero LED disponibili NN Available number of LEDs NN 18-36-54-72-90				
Tensione nominale Rated voltage	Vdc	12	12	12
Corrente massima Max current	mA	420	420	420
Potenza massima Max power	W	5,04	5,04	5,04
Flusso luminoso tipico Typical luminous flux	lm	470	420	450
Temperatura di colore Temperature colour	K	6300	3000	4000
Apertura angolare Viewing angle	°	120	120	120
Grado di Protezione IP IP protection level		40	40	40
Peso unitario Weight	g	120	120	120
Imballo Packaging	pcs	1	1	1

Lunghezze disponibili / Available lengths

130 mm = 6 LEDs
230 mm = 12 LEDs
330 mm = 18 LEDs



Organizzazione commerciale Foreign sales organisation

BELGIUM

Distributor
COLASSE SA
Rue Puits-Marie 79
4100 Seraing
BELGIO
Phone +32 4 2252589
Fax +32 4 3651376
e-mail: info@arditi.be
web: www.arditi.be

CHILE

Distributor
PUNTONITENS LTDA
Santa Paula 926
Las Condes
SANTIAGO
Phone +56-2-8807881
Fax +56-2-8807881
e-mail: info@pontonitens.cl
lucac@vtr.net
web: www.puntonitens.cl

CHINA

Agent/Distributor
**ARDITI-CN ELECTRIC (HUI ZHOU)
CO. LTD.**
Pan Li Village, Li-Ling Town,
Hui Cheng District, Hui Zhou City,
Guangdong Province, 516035
CHINA
Phone +86-752-386.5656
Fax +86-752-386.5657
e-mail: sales5@arditicn.com
web: www.arditi.com

CZECH REPUBLIC

Agent/Distributor
LUHA s.r.o.
Tyrsova Stezka 200
46801 Jablonec Nad Nisou 8
CZECH REPUBLIC
Phone +420-483-722.128
Fax +420-483-722.426
e-mail: luha@luha.cz
web: www.luha.cz

DENMARK

Distributor
**TEKNISK BELYSNINGS
INDUSTRI A/S**
Krogsbaekvej, 19
2610 Rodovre
DENMARK
Phone +45-4491.9220
Fax +45-4491.0944
e-mail: tbi@tbi.dk
web: www.tbi.dk

UK

Distributor/Subsidiary
ARDITI UK LIMITED
55 Leyland Trading Estate
Wellingborough
NN8 1RS Northants - UK
Phone +044-19 33223862
Fax +044-19 33274529
e-mail: sales@arditiuk.co.uk
web: www.arditiuk.co.uk

FRANCE

Distributor
COLASSE SA
Rue Puits-Marie 79
4100 Seraing
BELGIO
Phone +32 4 2252589
Fax +32 4 3651376
e-mail: info@arditi.be
web: www.arditi.be

GERMANY

Distributor/Subsidiary
ARDITI GmbH
Leischstraße 17
27432 Ebersdorf
GERMANY
Phone +49-4765-831.138-0
Fax +49-4765-920.052
e-mail: info@arditi-gmbh.de
web: www.arditi-gmbh.de

GREECE

Distributor
S. GALATIS & Co. E.E.
141 Thessalonikis Str.
18346 Moschato
GREECE
Phone: +30-210-4831116
Fax: +30-210-4831145
e-mail: spyros.galatis@gmail.com
george84.galatis@gmail.com

INDIA

Distributor/Subsidiary
ARDITI INDIA PRIVATE LIMITED
B-215-216 Somdatt Chambers-I
5-Bhikaji Cama Place
110 066 NEW DELHI
Phone: +91-011-41659860
Fax: +91-114-1659862
Mobile: +91-9711498916
e-mail: info@arditi.in
Web: www.arditi.in

ISRAEL

Agent/Distributor
E. ZAGURI LIGHT PARTS LTD
131 Nahalat Binyamin Street
66066 Tel Aviv - ISRAEL
Phone +972-3-68.21.848
Fax +972-3-68.37.739
e-mail: zagurilamp@bezeqint.net

PORTUGAL

Agent/Distributor
**INTERLUSA MANFRED
H. MUELLER & CA LDA**
Estr. Int. Da Circunvalacao 12477
4100 Porto - PORTUGAL
Phone +351-22-61.02.393
Fax +351-22-61.03.423
e-mail: rlight@interlusa.com
web: www.interlusa.com

SPAIN

Agent/Distributor
KOALA SA
Ctra. Masia del Juez, Km.1, n°27
46909 Torrent (Valencia)
Spagna
Phone +34-963 974 039
Fax +34-963 972 988
e-mail: koala@koala-sa.es
web: www.koala-sa.es

SWEDEN

Distributor
LEDLAB AB
Kungegardsgatan 7
44157 Alingsas - SWEDEN
phone +46-(0)322.303010
e-mail: sales@ledlab.se
web: www.ledlab.se

TAIWAN

Agent/Distributor
YOUR LIGHT ENTERPRISE CO. LTD.
4F-15, No. 14, Lane 609, Sec. 5
Chung Hsin Rd. San Chung City,
Taipei Hsien - TAIWAN
Phone +886-2-2999.8177
Fax +886-2-2999.8277
e-mail: ylightco@ms9.hinet.net

TURKEY

Agent/Distributor
AYTAŞ AYDINLATMA SANAYİ A.S.
Istanbul Trakya Serbest Bolgesi,
Ferhatpasa SB Mah.
Ali Rıza Efendi Cad. No.20
34540 Catalca-Istanbul
TURKEY
Phone +90 212 786 63 52
Fax +90 212 786 63 56
e-mail: ofis@aytasaydinlatma.com
web: www.aytasaydinlatma.com

VIETNAM

Agent/Distributor
CAO TRAN COMPANY
167 Tran Binh Trong
Ward 2, Dist 5
Ho Chi Minh City
VIETNAM
Phone +84-838383-304/5
Fax +84-838383-307
e-mail: caotran@cara.com.vn

Modifiche prodotti

ARDITI nell'ambito della normativa tecnica adottata, si riserva il diritto di apportare (in ogni momento e senza obbligo di preavviso) tutte le modifiche che, a proprio insindacabile giudizio, ritenesse opportune per migliorare la funzionalità e le prestazioni dei prodotti, nonché per rispondere a proprie esigenze tecnologiche e produttive.

Product changes

Within the framework of the adopted technical standards, ARDITI reserves the right to make all those changes (at any time and without prior notice) that, in its final judgement, are needed to improve the functions and performances of the products, as well as to meet the company's technological and production requirements.

The first part of the document discusses the importance of maintaining accurate records of all transactions. It emphasizes that every receipt, invoice, and bill should be properly filed and indexed for easy retrieval. This is particularly crucial for businesses that deal with a large volume of transactions, as it helps in identifying discrepancies and ensuring compliance with tax regulations.

In addition, the document highlights the need for regular audits. By conducting periodic reviews of financial records, businesses can detect errors or fraud early on, preventing significant losses. It also suggests implementing internal controls to minimize the risk of mismanagement and ensure the integrity of the financial data.

Furthermore, the document provides guidance on how to handle complex financial situations, such as mergers, acquisitions, or the sale of assets. It stresses the importance of consulting with legal and financial advisors to navigate these processes smoothly and to ensure that all legal requirements are met.

Finally, the document concludes by reiterating the significance of transparency and accountability in financial reporting. It encourages businesses to provide clear and concise information to stakeholders, including investors and creditors, to build trust and maintain a strong financial reputation.



ARDITI S.p.A.

24012 VAL BREMBILLA (BERGAMO) ITALY - Via Caberardi, 3
Tel. +39 0345 52111 - Fax +39 0345 52355
Internet: <http://www.arditi.com> - E-mail: arditi@arditi.com